

## 增量式光电编码器



### 性能特点：

- ▶ 坚固型结构设计，金属光栅盘，抗振动、冲击
- ▶ 高可靠性光电转换系统，电磁兼容性好
- ▶ 5VDC、10-30VDC 单电源，极性保护
- ▶ 过压、过流、浪涌冲击保护，
- ▶ 可选绝缘衬套，防止轴电流损害
- ▶ 防护等级 IP65
- ▶ 二年产品保修服务

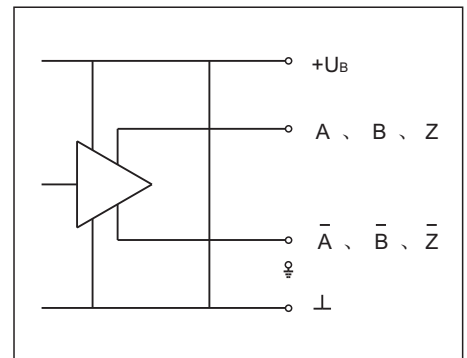
### 产品应用：

- ▶ 恶劣环境下，重型设备的位移和速度测量

### 电气参数

周期数 / 每转 (CPR)	100 360 500 512 600 1000 1024 2000 2048 2500 3000 4000 4096 5000 6000 8000 8192 10000 12000 16000 20000
响应频率	120KHz/800KHz
上升时间	≤600/ns
电源 UB	+10V~+30V 或 +5V
无载电流消耗	≈100mA
输出电压幅值 (UB=24V)	UL≤1.5V; UH≥UB-3.5V
每信道最大电流	60mA平均; 250mA峰值
占空比	1:1 ±20%
正交性	90° ±20%

### 输出电路



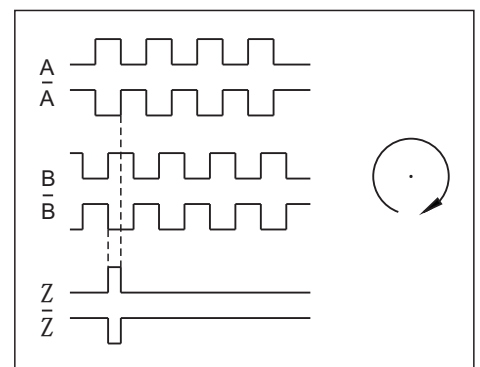
输出形式可选择:

- P**: 互补推挽 (与推挽输出兼容)
- R**: RS422 (TTL)
- L**: 长线驱动 (HTL)

### 机械参数

孔径	φ 16/20/25/30/45 不锈钢空心轴
转动惯量	≈500gcm <sup>2</sup>
最高转速 (机械)	≤4000r/min
启动力矩	≤0.06N·m
最大轴负载	轴向50N; 径向80N
振动	≤10G/55~2000Hz
冲击	≤100G/6ms
工作温度	-20℃ ~ +85℃ (-40℃ 可选)
防护	IP65
重量	≈0.9Kg

### 输出信号



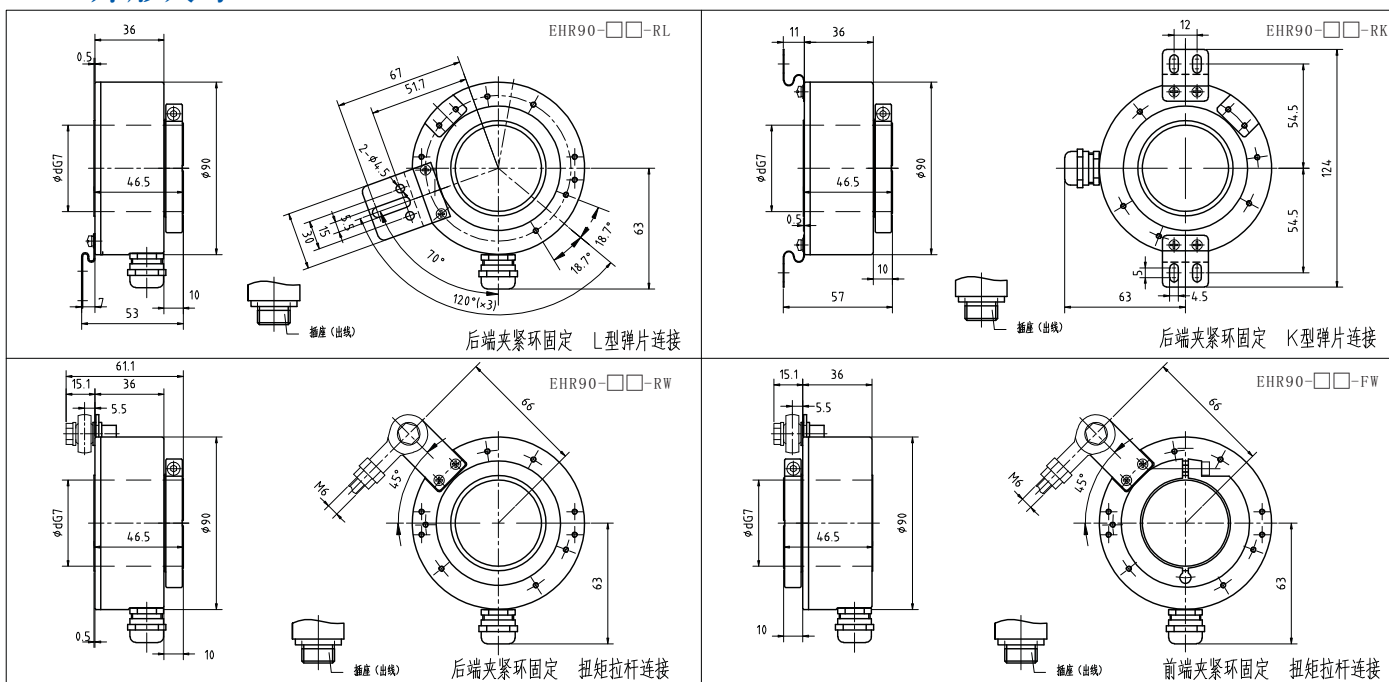
零位宽度可选择:

- 0**: 无零位标志
- 4**: 1/4T

### 说明

最高转速 (电子) =  $\frac{f_{max} * 60 * 10^3}{CPR}$  (f<sub>max</sub>为响应频率, 单位KHz)

## ■ 外形尺寸



## ■ 接线方式

颜色 Colour	红 RED	黑 BLK	棕 BRN	蓝 BLU	灰 GRA	黄 YEL	绿 GRN	白 WHT	屏蔽线 SHLD
编号 Pin	12	10	5	8	3	6	1	4	Body
信号 Signal	+Vdc	0V	A	B	Z	$\bar{A}$	$\bar{B}$	$\bar{Z}$	屏蔽

- 说明：1、<颜色>代表电缆输出形式中的导线颜色；<编号>代表连接器输出形式中的针脚号。  
 2、当输出信号≤3路时，采用5芯屏蔽电缆；当输出信号>3路时，采用8芯屏蔽电缆。  
 3、屏蔽电缆标准长度1.5M(其它长度要求与厂家联系)。

## ■ 型号代码

EHR 90 — □□ — □□ — □□□□ — □□ — □□ — □□ — R (XX)

增量式  
空心轴  
坚固型  
主体外径:φ90mm  
孔径:φ16,φ20,φ25,φ30,φ38,φ45mm;  
轴固定方式: R: 后端夹紧环固定 F: 前端夹紧环固定  
壳体固定方式: K: K型弹片 L: L型弹片 W: 扭距拉杆固定 (M6螺栓)

周期数/每转:  
普通分辨率: 100 360 500 512 600 1000 1024 2000 2048 2500  
高分辨率: 3000 4000 4096 5000 6000 8000 8192 10000  
12000 16000 20000 (其它需求请与厂家联系)

电源/输出信号电压(DC): A: 5V/5V, B: 10~30V/10~30V, C: 10~30V/5V

特殊代码  
出线方向: 径向出线  
出线方式:  
A: 屏蔽电缆 (金属防水接头)  
M: M23,12针插座(顺时针)(优选)  
N: M23,12针插座(逆时针)  
信号数: 2--- A、B  
3--- A、B、Z  
4--- A、B、 $\bar{A}$ 、 $\bar{B}$   
6--- A、B、Z、 $\bar{A}$ 、 $\bar{B}$ 、 $\bar{Z}$

输出形式:  
P: 互补推挽 (与推挽输出兼容)  
R: RS422(TTL) L: 长线驱动(HTL)  
零位宽度: 0: 无零位信号, 4: 1/4 T

附注: 1、参数可能更改, 不另行通知。

- 2、M23,12针顺时针插座:ECD-CZ12-01(配套插头:ECD-CT12-01); 逆时针插座:ECD-CZ12-02(配套插头:ECD-CT12-02)。  
 3、绝缘衬套可选规格: PA45-38, PA38-30, PA38-25, PA25-16。

## ■ 服务承诺

英科达光电产品均经过严格的出厂检测, 同时为用户提供二年的产品保修服务。