

## 增量式光电编码器



### 性能特点:

- ▶ 坚固型结构设计, 金属光栅盘, 抗振动、冲击
- ▶ 高可靠性光电转换系统, 电磁兼容性好
- ▶ 5VDC、10-30VDC 单电源, 极性保护
- ▶ 过压、过流、浪涌冲击保护,
- ▶ 盲孔型设计, 防护等级 IP66
- ▶ 二年产品保修服务

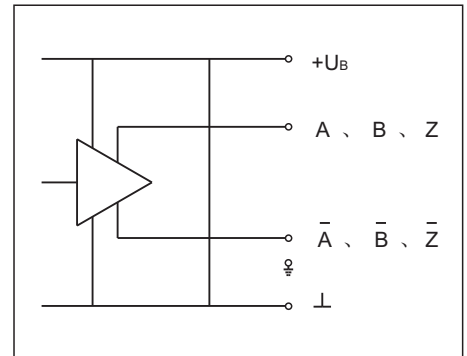
### 产品应用:

- ▶ 恶劣环境下, 重型设备的位移和速度测量

### 电气参数

周期数 / 每转 (CPR)	100 360 500 512 600 1000 1024 2000 2048 2500 3000 4000 4096 5000 6000 8000 8192 10000 12000 16000 20000
响应频率	120KHz
上升时间	≤10V/us
电源 UB	+10V~+30V 或 +5V
无载电流消耗	≈100mA
输出电压幅值 (UB=24V)	UL≤1.5V; UH≥UB-3.5V
每信道最大电流	60mA平均; 250mA峰值
占空比	1:1 ±20%
正交性	90° ±20%

### 输出电路



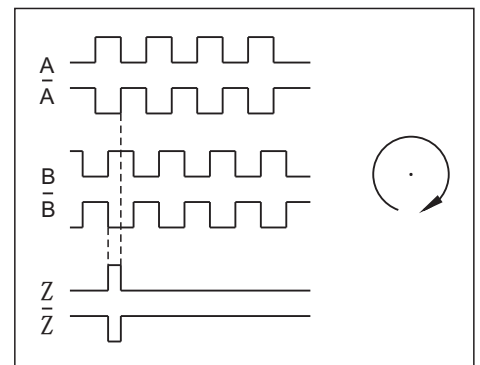
输出形式可选择:

- P**: 互补推挽 (与推挽输出兼容)
- R**: RS422 (TTL)
- L**: 长线驱动 (HTL)

### 机械参数

孔径	φ 20/25/30/35/38/40/45 不锈钢空心轴
转动惯量	≈800gcm <sup>2</sup>
最高转速 (机械)	≤6000r/min
启动转矩	≤0.15N·m
最大轴负载	轴向70N; 径向120N
振动	≤10G/55~2000Hz
冲击	≤100G/6ms
工作温度	-20℃ ~ +85℃ (-40℃ 可选)
防护	IP66
重量	≈0.9Kg

### 输出信号



零位宽度可选择:

- 0**: 无零位标志
- 1**: 1T
- 4**: 1/4T

### 说明

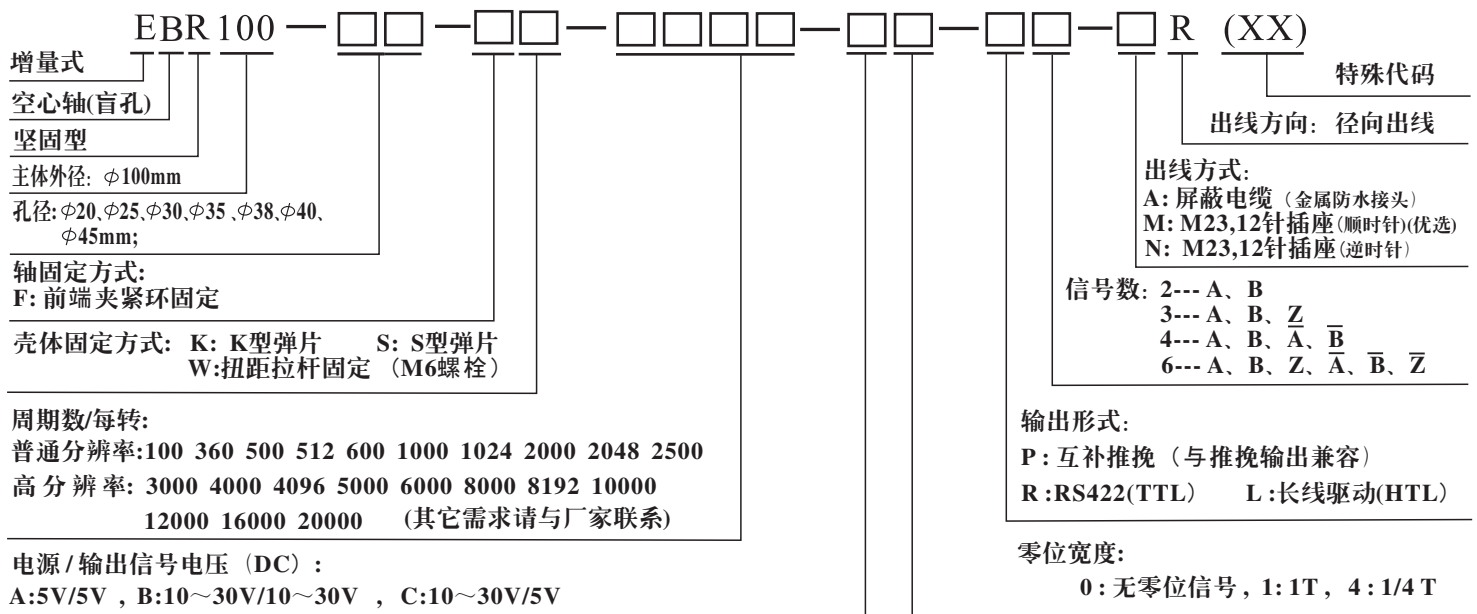
最高转速 (电子) =  $\frac{f_{max} * 60 * 10^3}{CPR}$  (f<sub>max</sub>为响应频率, 单位KHz)

## ■ 接线方式

颜色 Colour	红 RED	黑 BLK	棕 BRN	蓝 BLU	灰 GRA	黄 YEL	绿 GRN	白 WHT	屏蔽线 SHLD
编号 Pin	12	10	5	8	3	6	1	4	Body
信号 Signal	+Vdc	0V	A	B	Z	$\bar{A}$	$\bar{B}$	$\bar{Z}$	屏蔽

- 说明：1、<颜色>代表电缆输出形式中的导线颜色；<编号>代表连接器输出形式中的针脚号。  
2、当输出信号 $\leq 3$ 路时,采用5芯屏蔽电缆；当输出信号 $> 3$ 路时,采用8芯屏蔽电缆。  
3、屏蔽电缆标准长度1.5M(其它长度要求与厂家联系)。

## ■ 型号代码



附注: 1、参数可能更改, 不另行通知。

2、M23, 12针顺时针插座: ECD-CZ12-01(配套插头: ECD-CT12-01); 逆时针插座: ECD-CZ12-02(配套插头: ECD-CT12-02)。

## ■ 服务承诺

英科达光电产品均经过严格的出厂检测, 同时为用户提供二年的产品保修服务。

