

增量式光电编码器



性能特点：

- ▶ 标准型结构设计；高转速、高频响
- ▶ 高可靠性光电转换系统，电磁兼容性好
- ▶ 10-30VDC (极性保护) 或 5VDC单电源
- ▶ 过压、过流、浪涌冲击保护
- ▶ 防护等级 IP64
- ▶ 二年产品保修服务

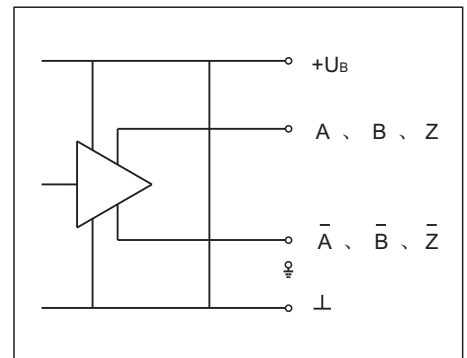
产品应用：

- ▶ 自动化设备的位移和速度测量

电气参数

周期数 / 每转 (CPR)	250 256 500 512 900 1000 1024 1200 1250 1500 1800 2000 2048 2500 3000 3600 4096 5000 6000 8192
响应频率	400KHz
上升时间	≤20V/μs
电源 UB	+5V 或 +10V~+30V
无载电流消耗	≈100mA
输出电压幅值 (UB=24V)	UL≤1.5V; UH≥UB-3.5V
每信道最大电流	60mA平均; 200mA峰值
占空比	1:1 ±20%
正交性	90° ±20%

输出电路



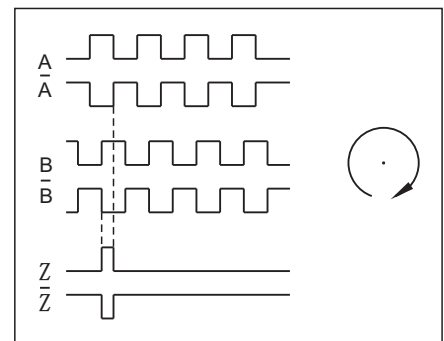
输出形式可选择：

- P**：互补推挽（与电压、推挽输出兼容）
- R**：RS422（TTL）
- L**：长线驱动（HTL）
- C**：集电极开路（OC门）

机械参数

孔径	φ8不锈钢空心轴
转动惯量	≈5gcm ²
最高转速（机械）	≤6000r/min
启动力矩	≈0.01N·m
最大轴负载	轴向30N; 径向60N
振动	≤10G/55~2000Hz
冲击	≤50G/6ms
工作温度	-20℃~+80℃（-40℃可选）
防护	IP64
重量	≈0.20Kg

输出信号



零位宽度可选择：

- 0**：无零位信号
- 1**：1 T
- 2**：1/2 T
- 4**：1/4 T

说明

最高转速（电子）= $\frac{f_{max} * 60 * 10^3}{CPR}$ (f_{max} 为响应频率，单位KHz)

