

增量式光电编码器



性能特点：

- ▶ 重载型结构设计，抗强振动、冲击
- ▶ 高可靠性Opto-ASIC，电磁兼容性好
- ▶ 5VDC、10-30VDC 单电源，极性保护
- ▶ 过压、过流、浪涌冲击保护，HTL或TTL
- ▶ F型：轴电流防护、电气绝缘达2.5KV
- ▶ 防护等级 IP66
- ▶ 二年产品保修服务

产品应用：

- ▶ 极恶劣环境下，重型设备的位移和速度测量

电气参数

周期数 / 每转	500 512 600 1000 1024 1200 1250 2000 2048 2500
响应频率	120KHz
上升时间	≤10V/μs
电源 UB	+10V~+30V 或 +5V
无载电流消耗	≈100mA
输出电压幅值 (UB=24V)	UL ≤ 1.5V; UH ≥ UB - 3.5V
每信道最大电流	60mA平均; 200mA峰值
占空比	1:1 ±20%
正交性	90° ±20%

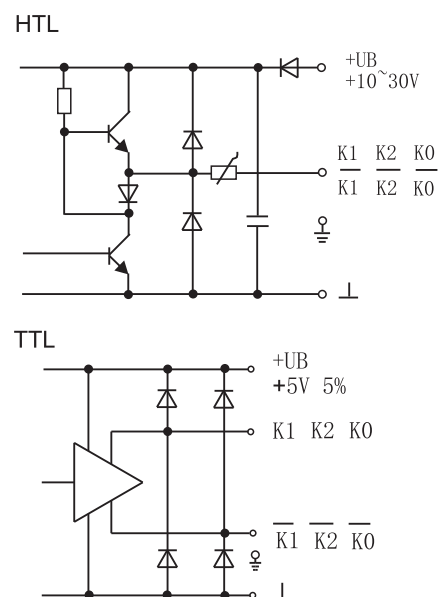
机械参数

空心轴孔径	直孔 φ12~φ16mm; φ17锥孔(1:10)
转动惯量	≈ 160gcm ²
最高转速(机械)	≤6000r/min
启动力矩	≈ 6Ncm
最大轴负载	轴向200N; 径向300N
振动	≤10G/10~2000Hz
冲击	≤100G/6ms
工作温度	-40℃~+85℃
防护	IP66
重量	≈ 0.9Kg

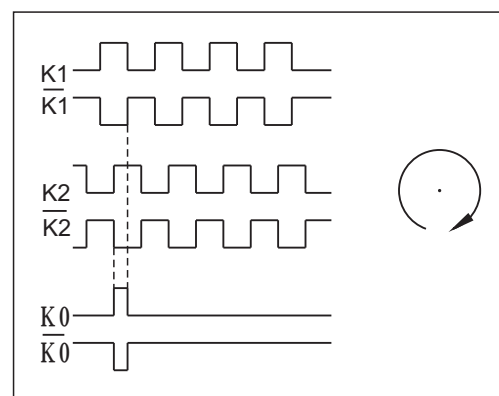
说明

最高转速 (电子) = $\frac{f_{max} * 60 * 10^3}{CPR}$ (f_{max}为响应频率, 单位KHz)

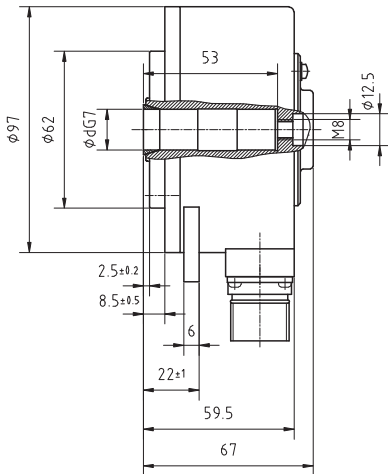
输出电路



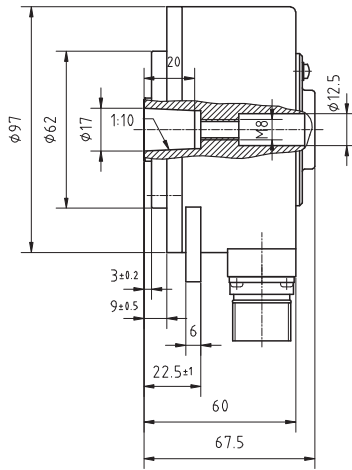
输出信号



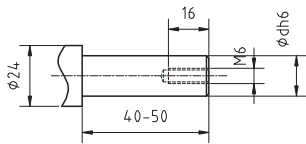
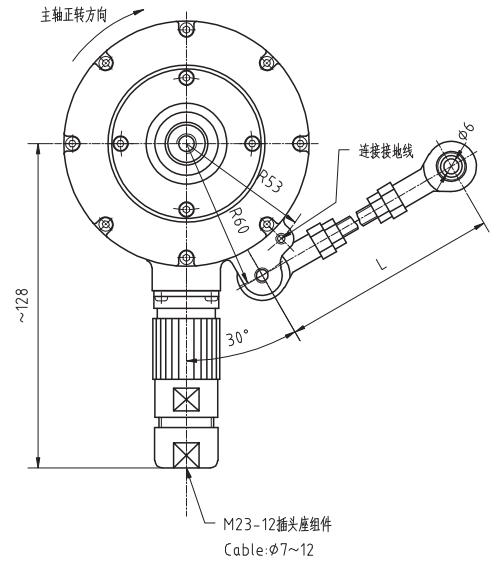
■ 外形尺寸



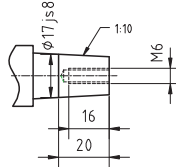
孔径d=12~16 (可选)
扭矩拉杆中心距L=70~460



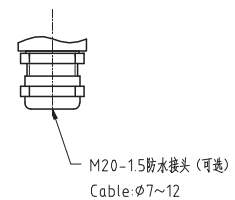
孔径d=17锥孔
扭矩拉杆中心距L=70~460



推荐装配柱轴尺寸



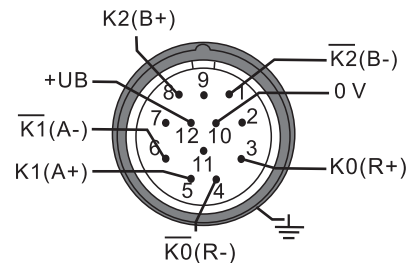
推荐装配柱轴尺寸



M20-15防水接头 (可选)
Cable: φ7~12

■ 接线方式

功能	+UB	0V	K0	$\overline{K0}$	K2	$\overline{K2}$	K1	$\overline{K1}$	屏蔽
12针 M23	12	10	3	4	8	1	5	6	外壳
颜色	红	黑	灰	白	蓝	绿	棕	黄	



■ 型号代码

CXB — 95 □ □ — □ — □ □ □ □ — □ — □ (XX)

厂家代码: CXB

产品型号: 95系列重载型增量式

空白: 12针M23连接器
B: M20防水接头 (标配1.5米电缆)

空白: 标准型产品;
F: 风力发电机专用、电气绝缘达2.5KV (F型)

光栅盘材质: 1: 玻璃(≥ 2000 CPR); 3: 金属(≤ 1024 CPR)

特殊代码
空白: 锥孔 $\phi 17$ mm
B: 圆柱孔 $\phi 16$ mm
C: 圆柱孔 $\phi 12$ mm
D: 圆柱孔 $\phi 15$ mm

输出形式: A: HTL(10~30V供电)
B: TTL(5V供电)
C: TTL(10~30V供电)

周期数/每转: 500 512 600 1000 1024
1200 1250 2000 2048 2500 (其他需求请与厂家联系)

附注: 1、参数可能更改, 不另行通知;

2、默认连接器径向12针M23顺时针方向(插座: ECD-CZ12-01, 插头: ECD-CT12-01), 如有逆时针方向需求请在订货时说明。

■ 服务承诺

英科达光电产品均经过严格的出厂检测, 同时为用户提供二年的产品保修服务。