

增量式光电编码器



■ 性能特点：

- ▶ 坚固型结构设计，抗振动、冲击
- ▶ 高可靠性光电转换系统，电磁兼容性好
- ▶ 5VDC、10-30VDC 单电源，极性保护
- ▶ 过压、过流、浪涌冲击保护，
- ▶ HTL或TTL
- ▶ 防护等级 IP65
- ▶ 二年产品保修服务

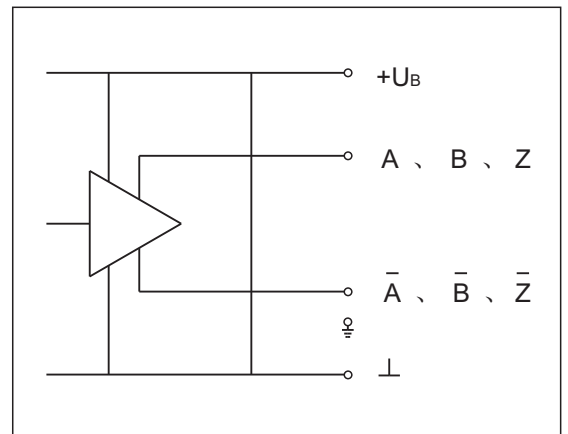
■ 产品应用：

- ▶ 恶劣环境下，重型设备的位移和速度测量

■ 电气参数

周期数 / 每转 (CPR)	500 512 600 1000 1024 1250 1500 2000 2048 2500
响应频率	120KHz
上升时间	≤10V/μs
电源 UB	+10V~+30V 或 +5V
无载电流消耗	≈100mA
输出电压幅值 (UB=24V)	UL≤1.5V; UH≥UB-3.5V
每信道最大电流	60mA平均; 200mA峰值
占空比	1:1 ±20%
正交性	90° ±20%

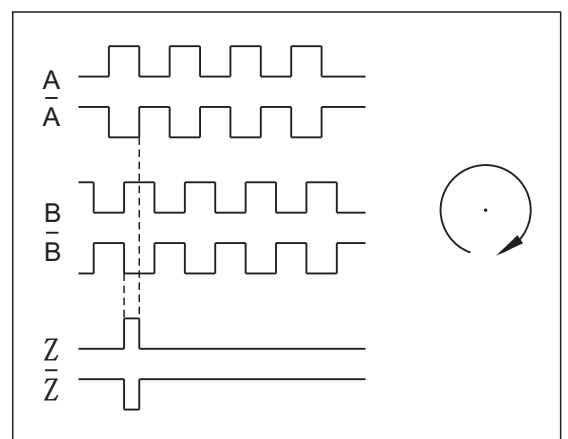
■ 输出电路



■ 机械参数

孔径	φ16mm~45mm 不锈钢
转动惯量	≈500gcm ²
最高转速 (机械)	≤6000r/min
启动力矩	≈0.06N·m
最大轴负载	轴向50N; 径向80N
振动	≤10G/55~2000Hz
冲击	≤100G/6ms
工作温度	-25℃~+85℃ (-40℃可选)
防护	IP65
重量	≈0.9Kg

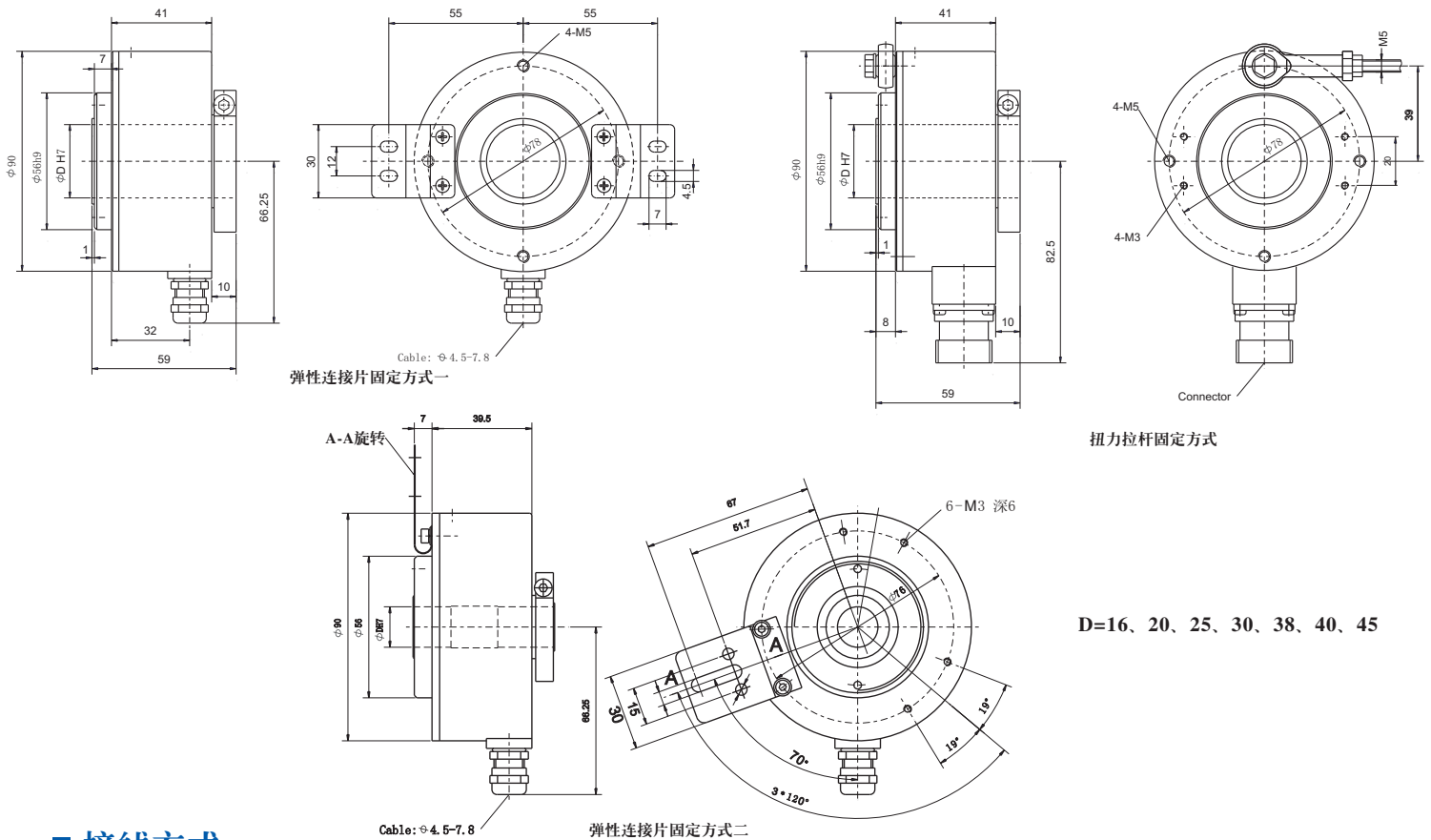
■ 输出信号



■ 说明

最高转速 (电子) = $\frac{f_{max} * 60 * 10^3}{CPR}$ (f_{max}为响应频率, 单位KHz)

■ 外形尺寸

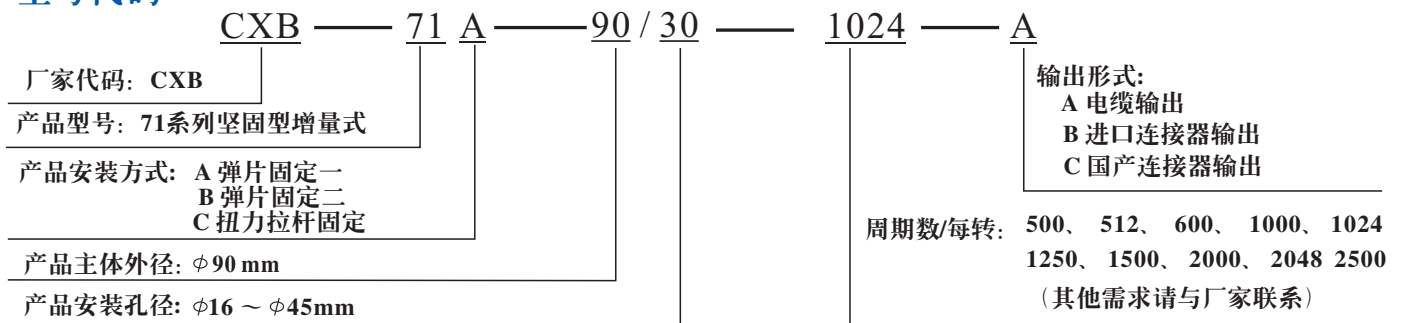


■ 接线方式

颜色 Colour	红 RED	黑 BLK	棕 BRN	蓝 BLU	灰 GRA	黄 YEL	绿 GRN	白 WHT	屏蔽线 SHLD
编号 Pin	1	2	3	4	5	6	7	8	9
信号 Signal	+Vdc	0V	A	B	Z	\bar{A}	\bar{B}	\bar{Z}	Body

说明：<颜色>代表电缆输出形式中的导线颜色；<编号>代表连接器输出形式中的针脚号。

■ 型号代码



附注：参数可能更改，不另行通知。

■ 服务承诺

英科达光电产品均经过严格的出厂检测，同时为用户提供二年的产品保修服务。



深圳市英科达光电技术有限公司

Shenzhen ENCODER Optics-Electronics Technology Co., Ltd

Tel: 0755-26683042; Fax: 0755-26686503

E-mail: support@sz-encoder.com

WWW.SZ-ENCODER.COM