

## 增量式光电编码器



### 性能特点：

- ▶ 坚固型结构设计，抗振动、冲击
- ▶ 高可靠性光电转换系统，电磁兼容性好
- ▶ 5VDC、9-30VDC 单电源，极性保护
- ▶ 过压、过流、浪涌冲击保护，
- ▶ HTL或TTL
- ▶ 防护等级 Ip56
- ▶ 二年产品保修服务

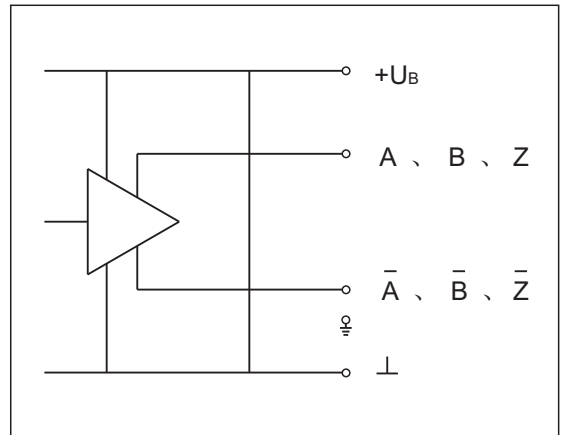
### 产品应用：

- ▶ 恶劣环境下，重型设备的位移和速度测量

### 电气参数

周期数 / 每转	500 512 600 1000 1024 1200 1500 2000 2048
响应频率	120KHz
上升时间	$\leq 10V/\mu s$
电源 UB	+9V~+30V 或 +5V
无载电流消耗	$\approx 100mA$
输出电压幅值 ( $U_B=24V$ )	$U_L \leq 1.5V$ ; $U_H \geq U_B - 3.5V$
每信道最大电流	60mA平均; 200mA峰值
占空比	1:1 $\pm 20\%$
正交性	$90^\circ \pm 20\%$

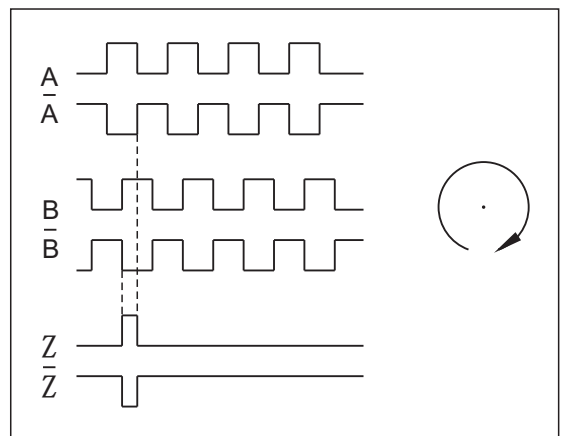
### 输出电路



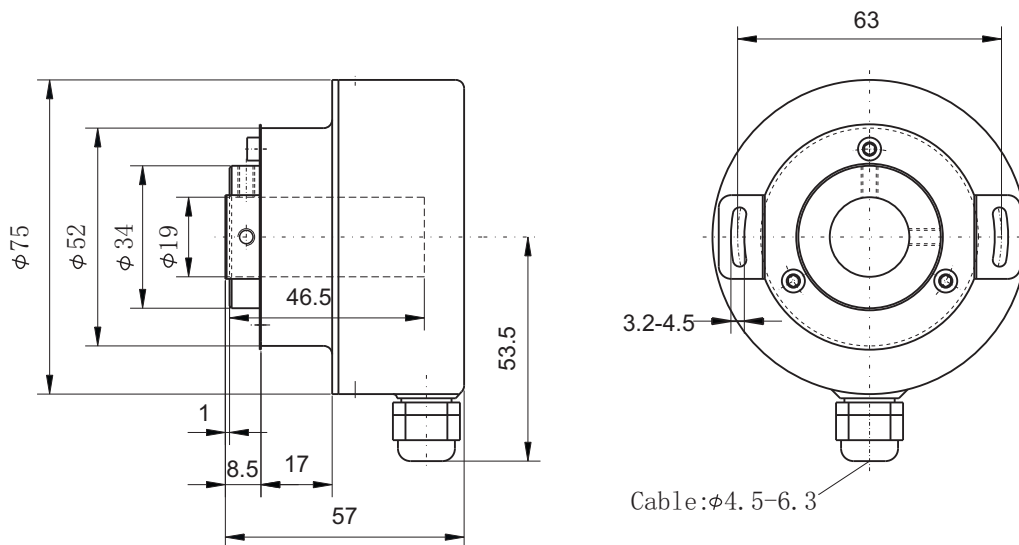
### 机械参数

轴 径	$\phi 12mm \sim 20mm$ 不锈钢
转动惯量	$\approx 450gcm^2$
最高转速	$\leq 4000r/min$
启动力矩	$\approx 0.05N \cdot m$
最大轴负载	轴向50N; 径向100N
振 动	$\leq 10G/55 \sim 2000Hz$
冲 击	$\leq 100G/6ms$
工作温度	$-45^\circ C \sim +85^\circ C$
防 护	Ip56
重 量	$\approx 0.5Kg$

### 输出信号



### ■ 外形尺寸

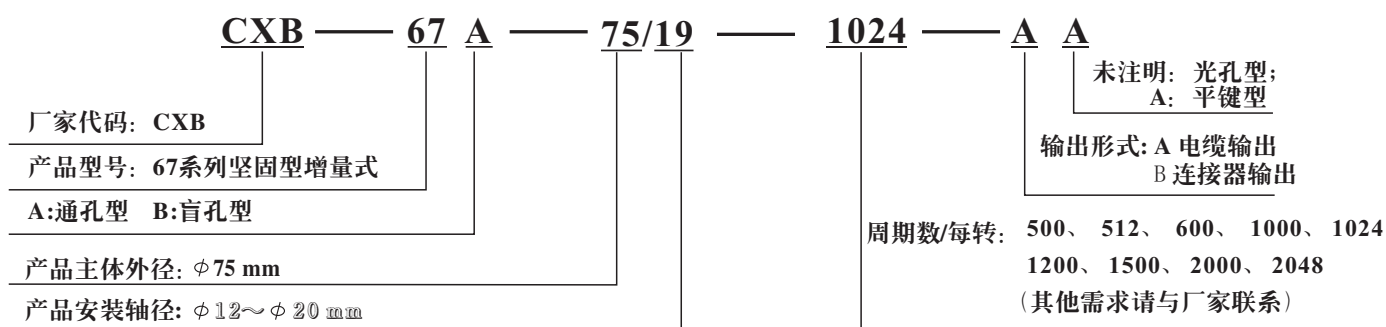


### ■ 接线方式

颜色 Colour	红 RED	黑 BLK	棕 BRN	蓝 BLU	灰 GRA	黄 YEL	绿 GRN	白 WHT	屏蔽线 SHLD
编号 Pin	1	2	3	4	5	6	7	8	9
信号 Signal	+Vdc	0V	A	B	Z	$\bar{A}$	$\bar{B}$	$\bar{Z}$	Body

说明：<颜色>代表电缆输出形式中的导线颜色；<编号>代表连接器输出形式中的针脚号。

### ■ 型号代码



附注：参数可能更改，不另行通知。

### ■ 服务承诺

英科达光电产品均经过严格的出厂检测，同时为用户提供二年的产品保修服务。



深圳市英科达光电技术有限公司  
 Shenzhen ENCODER Optics-Electronics Technology Co., Ltd  
 Tel: 0755-26683042; Fax: 0755-26686503  
 E-mail: support@sz-encoder.com