

增量式光电编码器



性能特点：

- ▶ 坚固的铝合金外壳,特殊结构设计,抗强振动、冲击
- ▶ 重载型结构设计, 可承受很高的轴向和径向载荷
- ▶ 高可靠性Opto-ASIC, 电磁兼容性好
- ▶ 10-30VDC单电源, 极性保护
- ▶ 过压、过流、浪涌冲击保护, HTL或TTL
- ▶ 防护等级IP 66、可供设备户外使用
- ▶ 二年产品保修服务

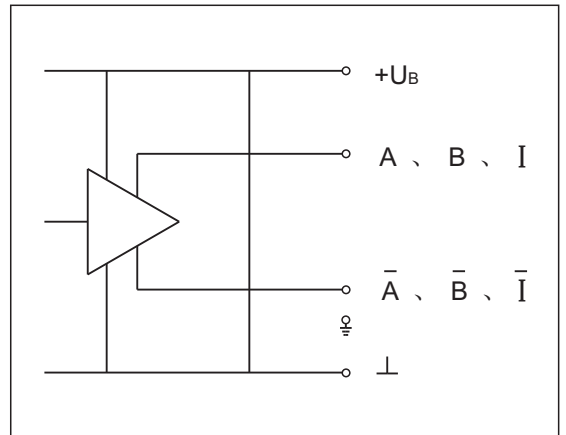
产品应用：

- ▶ 极恶劣环境下, 重型设备的位移和速度测量

电气参数

周期数 / 每转	500 512 600 1000 1024 2000 2048
响应频率	120KHz
上升时间	≤10V/μs
电源 UB	+10V~+30V 或 +5V
无载电流消耗	≈100mA
输出电压幅值 (UB=24V)	UL≤1.5V; UH≥UB-3.5V
每信道最大电流	60mA平均; 200mA峰值
占空比	1:1 ±20%
正交性	90° ±20%

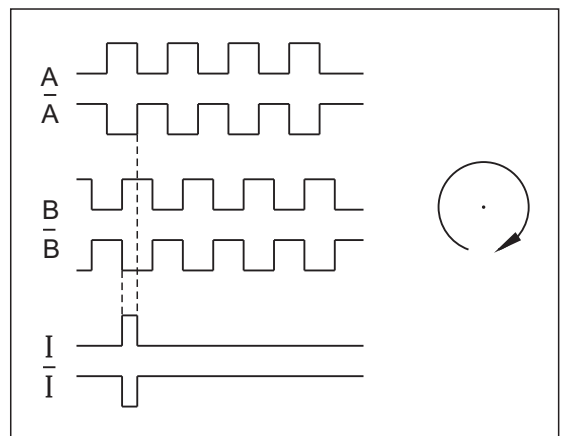
输出电路



机械参数

轴 径	φ15.875mm (0.625") 不锈钢
转动惯量	≈ 900gcm ²
最高转速(机械)	≤4000r/min
启动力矩	≈ 5Ncm
最大轴负载	轴向150N; 径向300N
振 动	≤20G/10~2000Hz
冲 击	≤200G/6ms
工作温度	-40℃ ~+85℃
防 护	IP66
重 量	≈ 2.75Kg

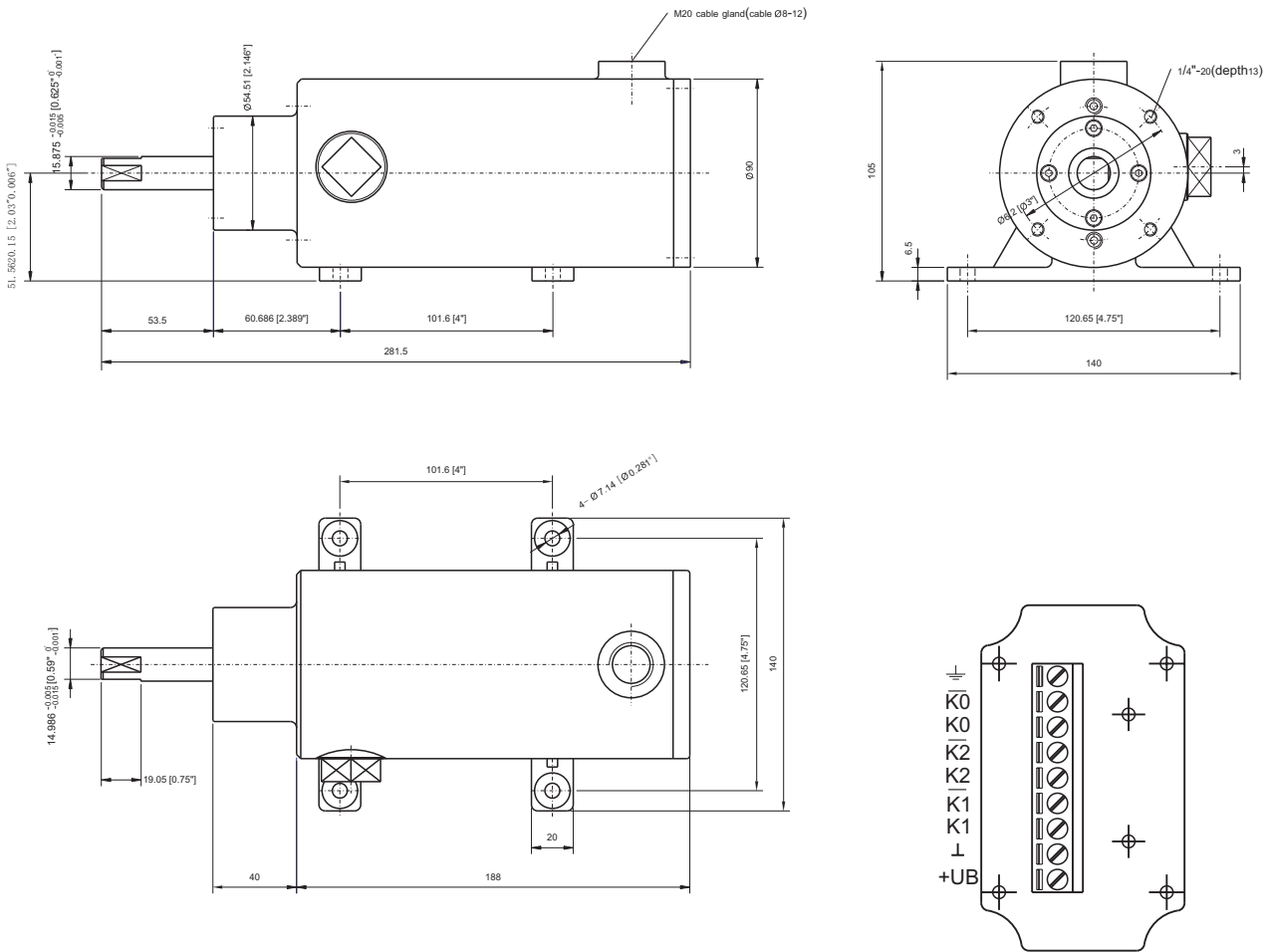
输出信号



说明

最高转速 (电子) = $\frac{f_{max} * 60 * 10^3}{CPR}$ (f_{max}为响应频率, 单位KHz)

■ 外形尺寸和接线方式



■ 型号代码

CXB — 15 — 90/16 — 1024 — A

厂家代码: CXB

产品型号: 15系列 重载型增量式

产品主体外径: $\phi 90$ mm

产品安装轴径: $\phi 15.875$ mm

未注明: HTL
A: TTL

周期数/每转: 512、600、1000、1024、
2000、2048
(其他需求请与厂家联系)

■ 服务承诺

英科达光电产品均经过严格的出厂检测，同时为用户提供二年的产品保修服务。



深圳市英科達光電技術有限公司

Shenzhen ENCODER Optics-Electronics Technology Co., Ltd

Tel: +86-0755-26683042; Fax: +86-0755-26686503

E-mail: support@sz-encoder.com

WWW.SZ-ENCODER.COM