

CXB-10系列 重载型

增量式光电编码器



性能特点：

- ▶ 特别坚固的铝合金机壳，抗强振动、冲击
- ▶ 重载型结构设计，可承受很高的轴向和径向载荷
- ▶ 高可靠性Opto-ASIC，电磁兼容性好
- ▶ 5VDC、10-30VDC 单电源，极性保护
- ▶ 过压、过流、浪涌冲击保护，HTL或TTL
- ▶ 防护等级 IP 66、可供设备户外使用
- ▶ 二年产品保修服务

产品应用：

- ▶ 极恶劣环境下，重型设备的位移和速度测量

电气参数

周期数 / 每转	500 512 600 1000 1024 1200 1250 2000 2048 2500
响应频率	120KHz
上升时间	≤10V/μs
电源 UB	+10V~+30V 或 +5V
无载电流消耗	≈100mA
输出电压幅值 (UB=24V)	UL ≤ 1.5V; UH ≥ UB - 3.5V
每信道最大电流	60mA平均; 200mA峰值
占空比	1:1 ±20%
正交性	90° ±20%

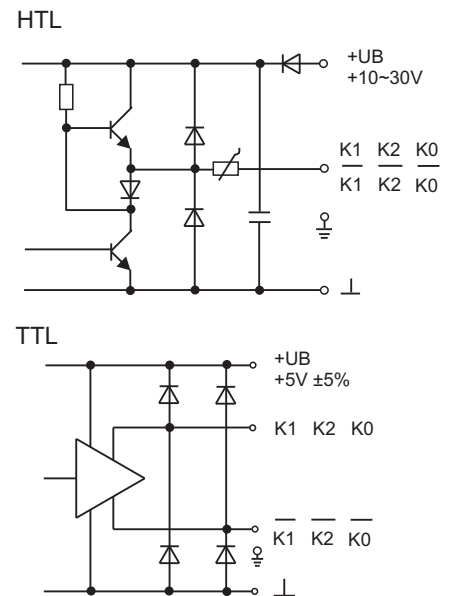
机械参数

轴 径	φ11mm 不锈钢
转动惯量	≈ 500gcm ²
最高转速 (机械)	≤6000r/min
启动力矩	≈ 2Ncm
最大轴负载	轴向300N; 径向450N
振 动	≤20G/10~2000Hz
冲 击	≤200G/6ms
工作温度	-40℃ ~ +85℃
防 护	IP66
重 量	≈ 2.5Kg

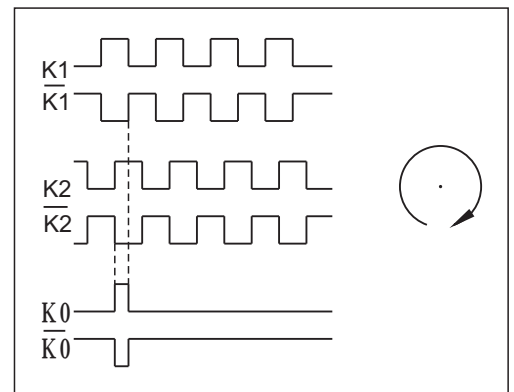
说明

最高转速 (电子) = $\frac{f_{max} * 60 * 10^3}{CPR}$ (f_{max}为响应频率, 单位KHz)

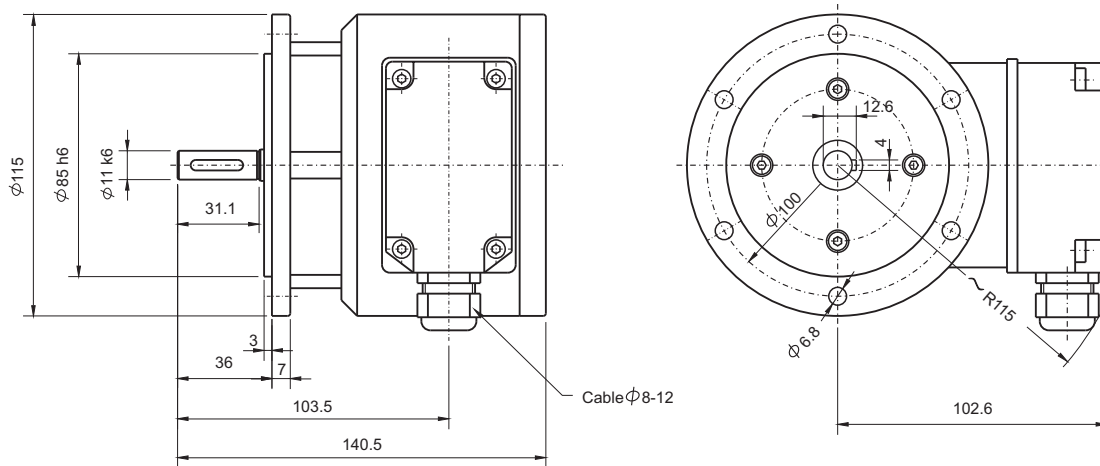
输出电路



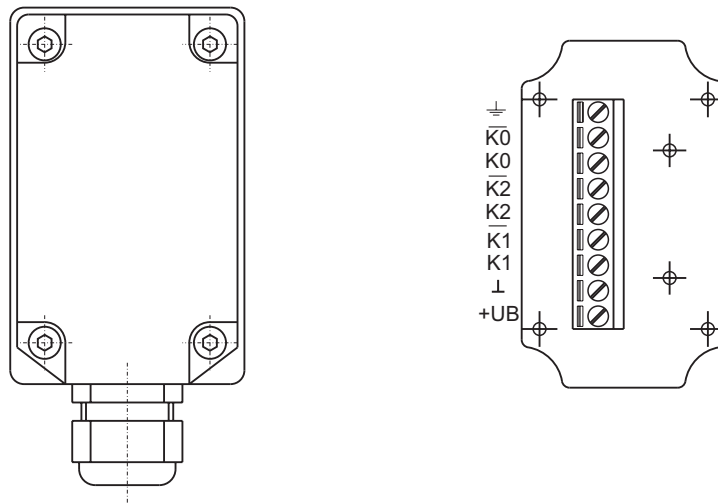
输出信号



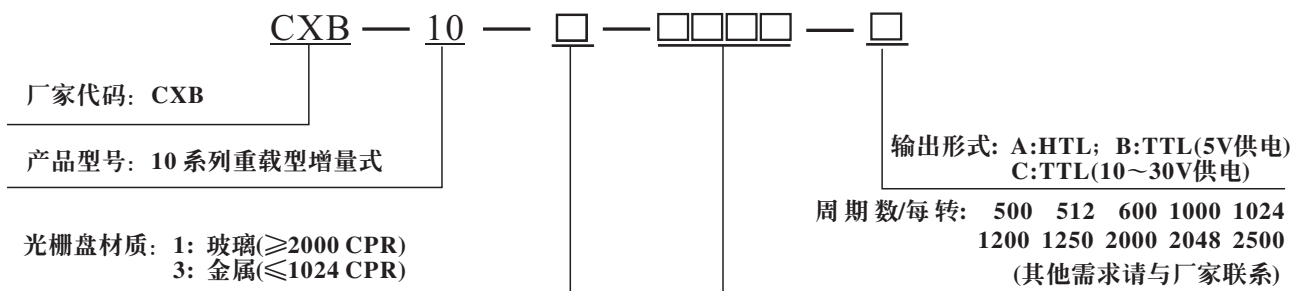
■ 外形尺寸



■ 接线方式



■ 型号代码



附注: 1、参数可能更改, 不另行通知。

■ 服务承诺

英科达光电产品均经过严格的出厂检测, 同时为用户提供二年的产品保修服务。



深圳市英科達光電技術有限公司
Shenzhen ENCODER Optics-Electronics Technology Co., Ltd
Tel: +86-0755-26683042; Fax: +86-0755-26686503
E-mail: support@sz-encoder.com