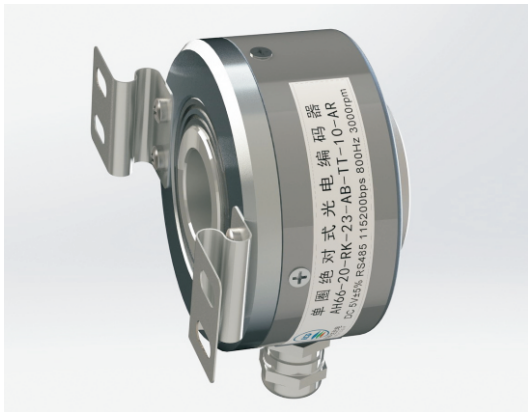


## 单圈绝对式光电编码器



### 性能特点:

- ▶ 单圈编码器/光电隔离, SSI/Biss/定时发送
- ▶ 分辨率: 单圈8~23位
- ▶ 高可靠光电系统, 电磁兼容性好
- ▶ 任意位置清零, 旋转方向可选
- ▶ 过压、过流、浪涌冲击保护
- ▶ 二年产品保修服务

### 产品应用:

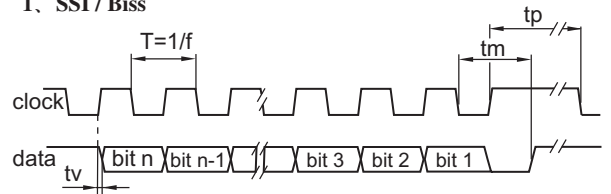
- ▶ 高端精密制造领域的位移和速度测量

### 电气参数

单圈	8~23bit
传输速率	62.5-1500kHz/s
电源 UB	+10V~+30V或+5V
空载电流消耗	≤50mA (24VDC), ≤80mA (5VDC)
输出电压幅值 (UB=24V)	UL≤1.5V; UH≥UB-3.0V
输出码制	格雷码或二进制
输入	SSI时钟 (仅限SSI通信)
输出电路	SSI数据/定时发送

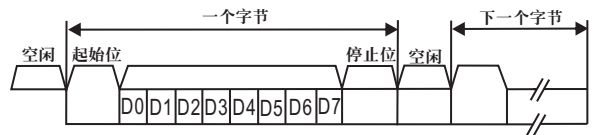
### 数据传输

#### 1、SSI / Biss



时钟频率 f	62.5...1500 kHz
扫描周期T	40...60 %
时滞tv	150 ns
单稳态触发时间tm	26 us + T/2
时钟间隔tp	30 us

#### 2、异步串行



### 机械参数

轴径	φ20/φ25 不锈钢空心轴(其它可定制)
转动惯量	≈50gcm <sup>2</sup>
最高转速 (机械)	≤3000r/min
启动力矩	≈0.01N·m
最大轴负载	轴向50N; 径向100N
振动	≤10G/55~2000Hz
冲击	≤100G/6ms
工作温度	-25℃~+85℃ (-40℃可选)
防护	IP54
重量	≈0.40Kg

### 接线方式

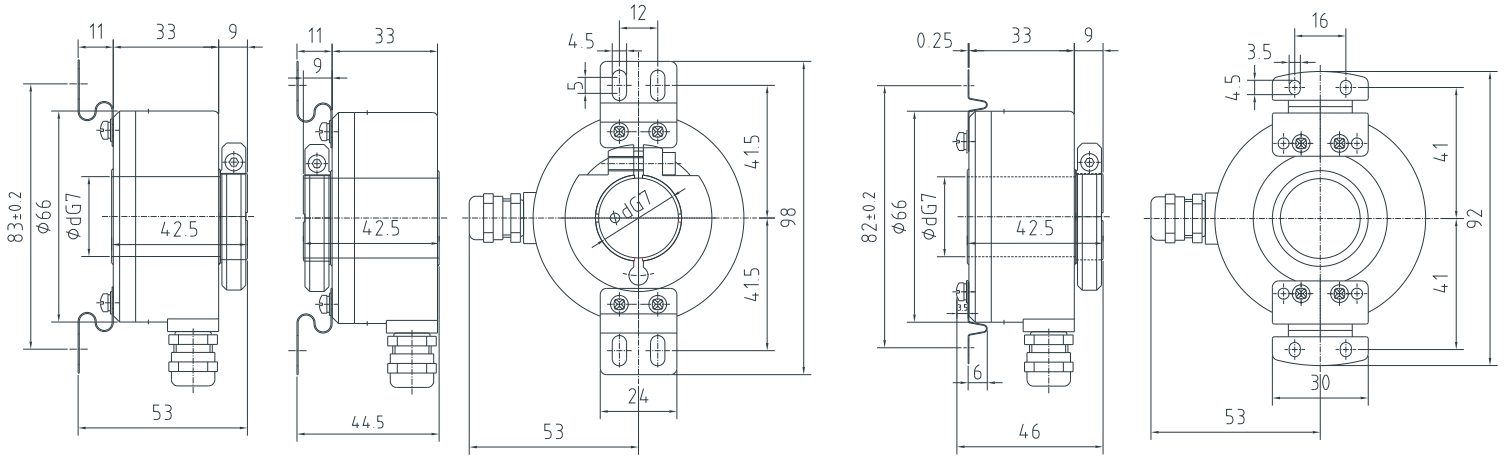
SSI/Biss	定时发送	线颜色
UB	UB	红
GND	GND	黑
Clock+	Zero Set. (SET)	蓝
Data+	TXD+	棕
Data-	TXD-	黄
Clock-	UP/DOWN (DIR)	绿
Zero Set. (SET)	——	灰
UP/DOWN (DIR)	——	白
屏蔽	屏蔽	屏蔽线

附注: Zero Set. (SET)和 UP/DOWN (DIR)为可选项

### 异步串行通信协议 (RS485/RS422)

字节	第一字节	第二字节	第三字节	第四字节	第五字节	第六字节
名称	起始标志字节1	起始标志字节2	数据 高8位	数据 中8位	数据 低8位	校验位
数据	0×FF (固定)	0×81 (固定)	0×03	0×FF	0×FF	0×03

## ■ 外形尺寸



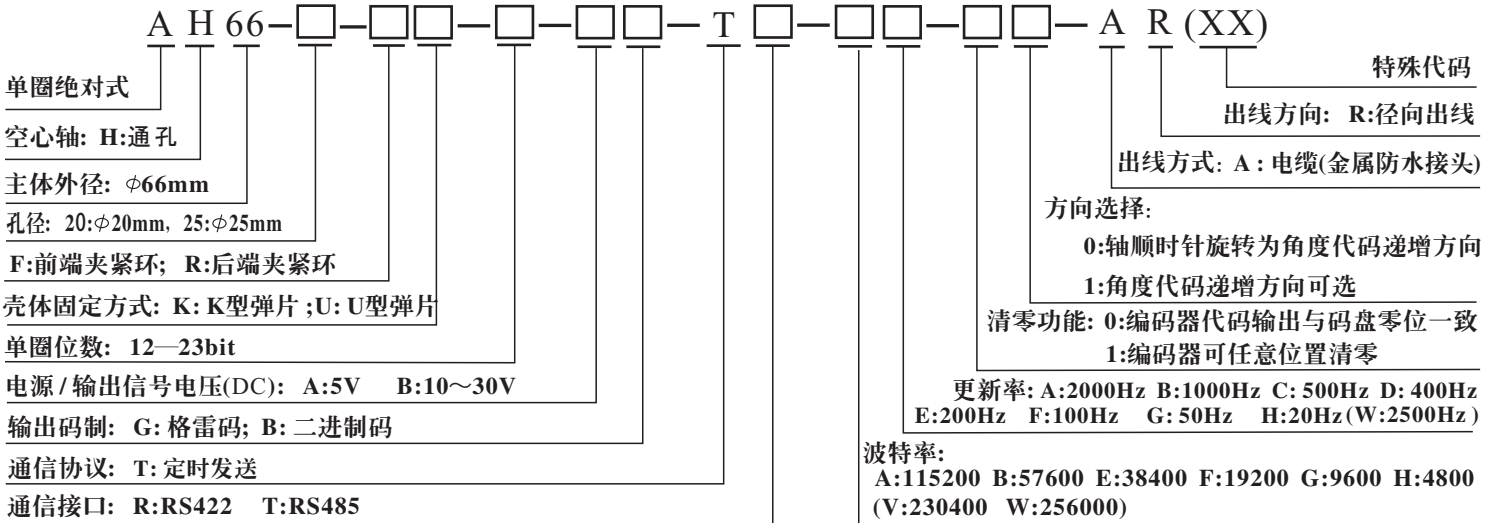
K型弹片(前端和后端锁紧均可选用)

U型弹片(仅限后端锁紧使用)

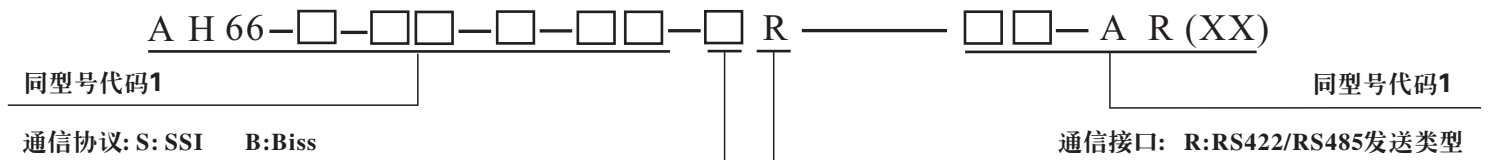
## ■ 绝对式角度代码、分辨率与精度关系

位数	12bit	13bit	14bit	15bit	16bit	17bit	18bit	19bit	20bit	21bit	22bit	23bit
分辨率	320"	160"	80"	40"	20"	10"	5"	2.5"	1.25"	0.62"	0.31"	0.15"
普通精度	±340"	±180"	±100"	±60"	±40"	±40"	±40"	±40"	±40"	±40"	±40"	±40"

## ■ 型号代码 1 (异步串行)



## ■ 型号代码 2 (同步串行--SSI或Biss输出)



附注: 1、参数可能更改, 不另行通知;

## ■ 服务承诺

英科达光电产品均经过严格的出厂检测, 同时为用户提供二年的产品保修服务。



深圳市英科达光电技术有限公司

Shenzhen ENCODER Optics-Electronics Technology Co., Ltd

Tel: 0755-26683042; Fax: 0755-26686503

E-mail: support@sz-encoder.com

[WWW.SZ-ENCODER.COM](http://WWW.SZ-ENCODER.COM)