

## 增量式光电编码器



### ■ 性能特点：

- ▶ 高分辨率，最高可达640000CPR
- ▶ 坚固型结构设计，抗振动、冲击
- ▶ 高可靠光电系统，高转速、高频响、电磁兼容性好
- ▶ 10-30VDC (极性保护) 或 5VDC
- ▶ 过压、过流、浪涌冲击保护
- ▶ 防护等级 IP65
- ▶ 二年产品保修服务

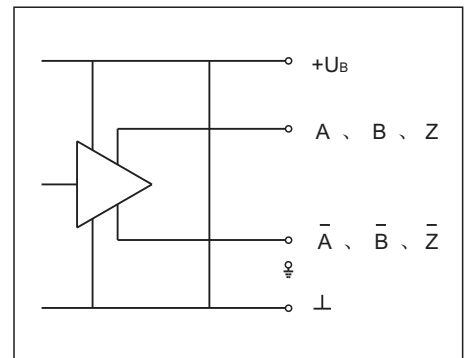
### ■ 产品应用：

自动化设备及测量仪器的位移和速度测量

### ■ 电气参数

周期数 / 每转 (CPR)	二进制	32768 65536 131072 262144 524288
	十进制	25000 (36000) 40000 50000 60000 80000 100000 160000 (180000) 200000 250000 320000 (360000) 400000 500000 625000 640000 (分辨率低于25000CPR时参考EHR90系列)
响应频率	400KHz	
上升沿时间	≤10V/us	
电源 UB	+10V~+30V 或 +5V	
空载电流消耗	≈100mA	
输出电压幅值 (UB=24V)	UL≤1.5V; UH≥UB-3.5V	
工作电流	60mA平均; 250mA峰值	
占空比	1:1 ±40%	
正交性	90° ±35%	

### ■ 输出电路



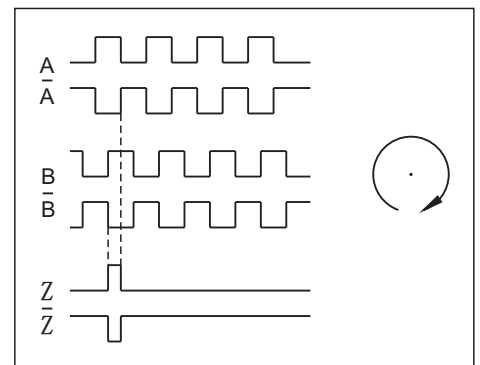
输出形式可选择：

- P：互补推挽（与电压、推挽输出兼容）
- R：RS422（TTL）
- L：长线驱动（HTL）

### ■ 机械参数

轴 径	φ 20/25/30/35/38/40/45 不锈钢空心轴
转动惯量	≈800gcm <sup>2</sup>
最高转速（机械）	≤3000r/min
启动力矩	≤0.15N·m
最大轴负载	轴向70N; 径向120N
振 动	≤10G/55~2000Hz
冲 击	≤100G/6ms
工作温度	-20℃~+85℃ (-40℃可选)
防 护	IP65
重 量	≈0.9Kg

### ■ 输出信号



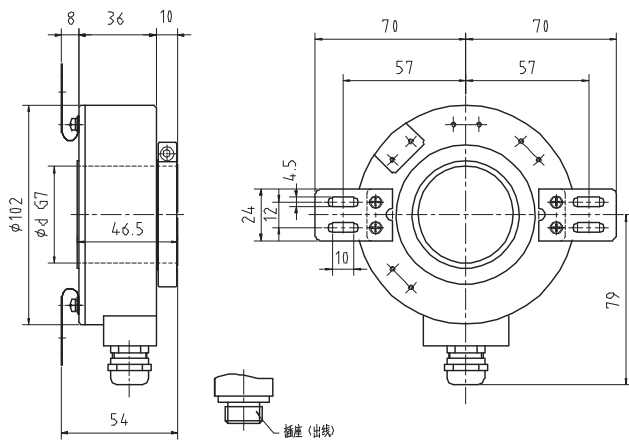
零位宽度可选择：

- 0：无零位信号
- 4：1/4 T

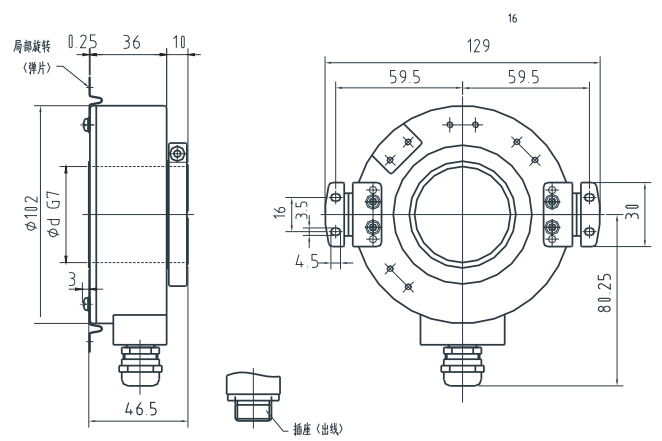
### ■ 说明

$$\text{最高转速 (电子)} = \frac{f_{\max} * 60 * 10^3}{\text{CPR}} \quad (f_{\max} \text{为响应频率, 单位KHz})$$

## ■ 外形尺寸



EHV100-□□-RH 后端夹紧环固定 H型弹片连接



EHV100-□□-RU 后端夹紧环固定 U型弹片连接

## ■ 接线方式

颜色 Colour	红 RED	黑 BLK	棕 BRN	蓝 BLU	灰 GRA	黄 YEL	绿 GRN	白 WHT	屏蔽线 SHLD
编号 Pin	12	10	5	8	3	6	1	4	Body
信号 Signal	+Vdc	0V	A	B	Z	$\bar{A}$	$\bar{B}$	$\bar{Z}$	屏蔽

- 说明：1、<颜色>代表电缆输出形式中的导线颜色；<编号>代表连接器输出形式中的针脚号。  
 2、当输出信号≤3路时，采用5芯屏蔽电缆；当输出信号>3路时，采用8芯屏蔽电缆。  
 3、屏蔽电缆标准长度1.5M(其它长度要求与厂家联系)。

## ■ 型号代码

EHV100 — □□ — R□ — □□□□ — □□ — □□ — AR (XX)

增量式  
空心轴  
高分辨率  
主体外径:  $\phi 100\text{mm}$   
孔径:  $\phi 20, \phi 25, \phi 30, \phi 35, \phi 38, \phi 40, \phi 45\text{mm}$ ;  
轴固定方式: R: 后端夹紧环固定  
壳体固定方式: H: H型弹片 U: U型弹片

周期数/每转(CPR):  
二进制: 32768 65536 131072 262144 524288  
十进制: 25000 (36000) 40000 50000 60000 80000  
100000 160000 (180000) 200000 250000  
320000 (360000) 400000 500000 625000  
640000

特殊代码  
出线方向: 径向出线  
出线方式:  
A: 屏蔽电缆 (金属防水接头)  
M: M23,12针插座(顺时针)  
信号数: 2--- A、B  
3--- A、B、Z  
4--- A、B、 $\bar{A}$ 、 $\bar{B}$   
6--- A、B、Z、 $\bar{A}$ 、 $\bar{B}$ 、 $\bar{Z}$

输出形式:  
P: 互补推挽 (与推挽输出兼容)  
R: RS422(TTL) L: 长线驱动(HTL)  
零位宽度: 0: 无零位信号, 4: 1/4 T

电源/输出信号电压(DC):  
A: 5V/5V, B: 10~30V/10~30V, C: 10~30V/5V

附注: 1、参数可能更改, 不另行通知。  
 2、M23,12针顺时针插座:ECD-CZ12-01(配套插头:ECD-CT12-01)。

■ 服务承诺 英科达光电产品均经过严格的出厂检测, 同时为用户提供二年的产品保修服务。



深圳市英科达光电技术有限公司  
 Shenzhen ENCODER Optics-Electronics Technology Co., Ltd  
 Tel: 0755-26683042; Fax: 0755-26686503  
 E-mail: support@sz-encoder.com