

## 多圈绝对式光电编码器



### 性能特点：

- ▶ 多圈编码器/光电隔离，SSI通讯
- ▶ 分辨率：单圈8~23位，多圈10~24位
- ▶ 高可靠光电系统，电磁兼容性好
- ▶ 任意位置清零，旋转方向可选
- ▶ 可附带增量信号(方波或正余弦)输出
- ▶ 过压、过流、浪涌冲击保护
- ▶ 防护等级 IP65
- ▶ 二年产品保修服务

### 产品应用：

- ▶ 恶劣环境下，自动化设备的位移和速度测量

### 电气参数

单圈	8~23 bit
多圈	10~24 bit
增量输出（正余弦）	1024 GPR
增量输出（方波）	1024/2048/4096/8192/16384 GPR
传输速率	62.5~1500kHz/s
电源 UB	+10V~+30V 或+5V
空载电流消耗	≤50mA (24VDC), ≤80mA (5VDC)
输出电压幅值 (UB=24V)	UL≤1.5V; UH≥UB-3.0V
输出码制	格雷码或二进制
输入	SSI时钟 任意位置清零和计数方向可控
输出电路	SSI数据(RS422/RS485发送类型)

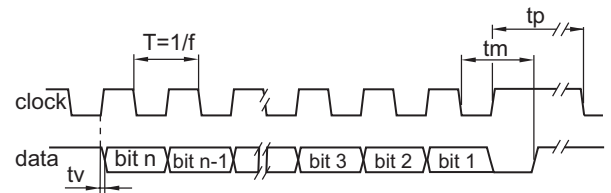
### 机械参数

轴 径	φ6/φ10 不锈钢实心轴
转动惯量	≈20gcm <sup>2</sup>
最高转速（机械/电气）	≤10000(r/min)/6000(r/min)
启动力矩	≈0.03N·m
最大轴负载	轴向20N; 径向40N
振 动	≤10G/55~2000Hz
冲 击	≤100G/6ms
工作温度	-40°C~+85°C
防 护	IP65
重 量	≈0.40Kg

### 说明

1. 单圈数据错误报警
2. 多圈电池电压低报警

### 数据传输

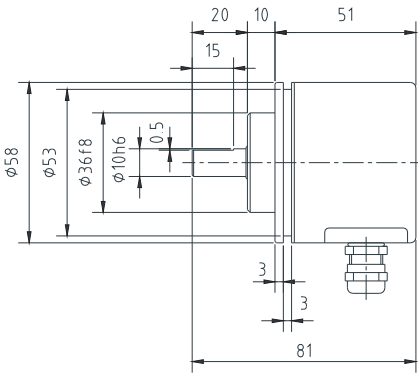


时钟频率 f	62.5...1500 kHz
扫描周期 T	40...60 %
时滞 tv	150 ns
单稳态触发时间 tm	26 us + T/2
时钟间隔 tp	30 us

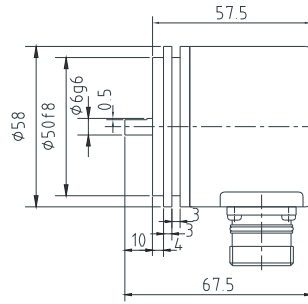
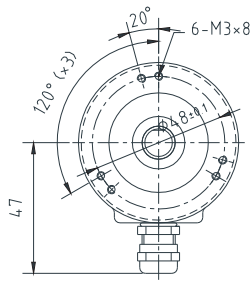
### 接线方式

12针 M23	线颜色	无增量输出	带增量输出	
			方波	正余弦
1	红	UB	UB	UB
2	黑	GND	GND	GND
3	蓝	Clock+	Clock+	Clock+
4	棕	Data+	Data+	Data+
5	紫	Zero Set.	Zero Set.	Zero Set.
6	黄	Data-	Data-	Data-
7	绿	Clock-	Clock-	Clock-
8	绿白	Dv inv. <sup>1</sup>	$\bar{B}$	$\overline{\text{Cosine}}$
9	橙	UP/DOWN	UP/DOWN	UP/DOWN
10	白	DvMT inv. <sup>2</sup>	$\bar{A}$	$\overline{\text{Sine}}$
11	灰	-	A	Sine
12	蓝白	-	B	Cosine
机壳屏蔽线			屏蔽	

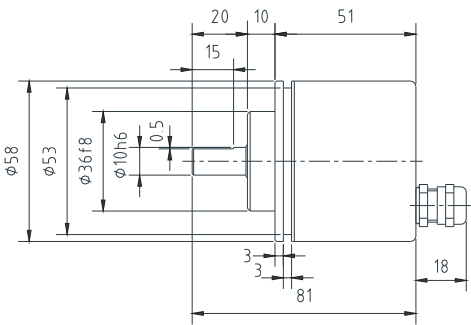
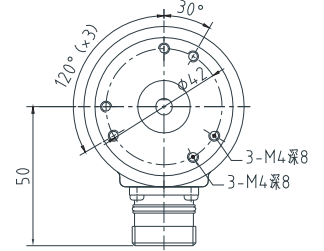
■ 外形尺寸



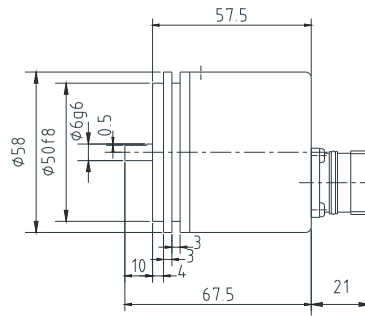
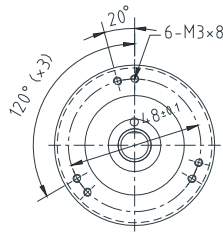
夹紧法兰+防水接头+径向出线



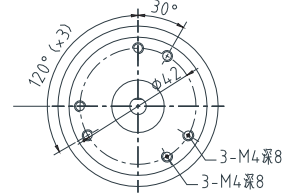
同步法兰+M23插座+径向出线



夹紧法兰+防水接头+尾部出线



同步法兰+M23插座+尾部出线



■ 型号代码

MSS58M-□□-D□-□/□(□□□)-□□-□-□□(XX)

多圈绝对式  
 实心轴  
 SSI通信  
 主体外径:φ58mm  
 M系列  
 轴径: 06:φ6mm (同步法兰)  
 轴径: 10:φ10mm (夹紧法兰)  
 轴固定方式: 夹紧或顶丝固定  
 外壳固定方式: A: 同步法兰, B: 夹紧法兰  
 单圈位数:8~23bit  
 多圈位数:10~24bit  
 带增量信号输出(周期数/每转)(CPR):  
 正弦弦: 1024 方波: 1024, 2048, 4096, 8192, 16384

特殊客户代码  
 出线方向: R:径向出线, A:尾部出线  
 出线方式:  
 A: 屏蔽电缆 (金属防水接头)  
 M: M23,12针插座(顺时针)(优选)  
 N: M23,12针插座(逆时针)  
 备用代码(不用时空白)  
 输出码制: G: 格雷码; B: 二进制码  
 电源/输出信号电压(DC):  
 A:5V, B:10~30V  
 带增量输出信号: 4:A,B,A,B(或sin,cos,sin,cos)  
 带增量信号输出形式: P: 推挽 R:RS422(TTL)  
 S: Sin/Cos 1Vpp

附注: 1、参数可能更改, 不另行通知。

2、M23,12针顺时针插座:ECD-CZ12-01(配套插头:ECD-CT12-01); 逆时针插座:ECD-CZ12-02(配套插头:ECD-CT12-02)。

■ 服务承诺

英科达光电产品均经过严格的出厂检测, 同时为用户提供二年的产品保修服务。



深圳市英科達光電技術有限公司

Shenzhen ENCODER Optics-Electronics Technology Co., Ltd

Tel: 0755-26683042; Fax: 0755-26686503

E-mail: support@sz-encoder.com

WWW.SZ-ENCODER.COM