

增量式光电编码器



性能特点：

- ▶ 标准型结构设计；高转速、高频响
- ▶ 高可靠性光电转换系统，电磁兼容性好
- ▶ 10-30VDC (极性保护) 或 5VDC单电源
- ▶ 过压、过流、浪涌冲击保护
- ▶ 防护等级 IP65(防水接头)
- ▶ 二年产品保修服务

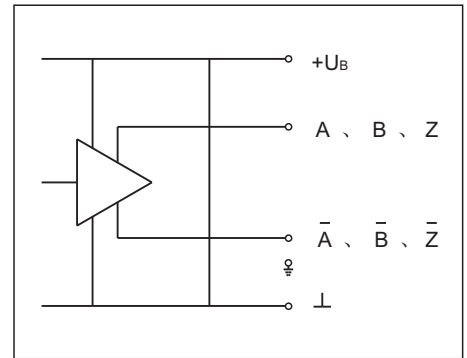
产品应用：

- ▶ 自动化设备的位移和速度测量

电气参数

周期数 / 每转 (CPR)	250 256 500 512 900 1000 1024 1200 1250 1500 1800 2000 2048 2500 3000 3600 4096 5000 6000 8192
响应频率	400KHz
上升沿时间	推挽 250ns; RS422 100ns
电源 UB	+5V 或 +10V~+30V
空载电流消耗	推挽 50mA; RS422 70mA
输出电压幅值 (UB=24V)	UL ≤ 1.5V; UH ≥ UB - 3.0V
工作电流	推挽 40mA; RS422 20mA
占空比	1:1 ±20%
正交性	90° ±20%

输出电路



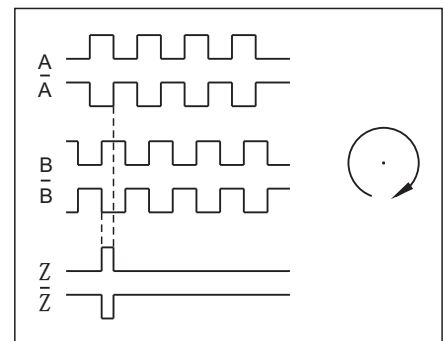
输出形式可选择：

- P**：互补推挽（与电压、推挽输出兼容）
- R**：RS422（TTL）
- L**：长线驱动（HTL）
- C**：集电极开路（OC门）

机械参数

轴 径	φ6/φ8 不锈钢实心轴
转动惯量	≈5gcm ²
最高转速（机械）	≤6000r/min
启动力矩	≈0.01N·m
最大轴负载	轴向30N; 径向50N
振 动	≤10G/55~2000Hz
冲 击	≤50G/6ms
工作温度	-20℃ ~ +80℃ (-40℃ 可选)
防 护	IP65 (防水接头) / IP50 (电缆护套)
重 量	≈0.20Kg

输出信号



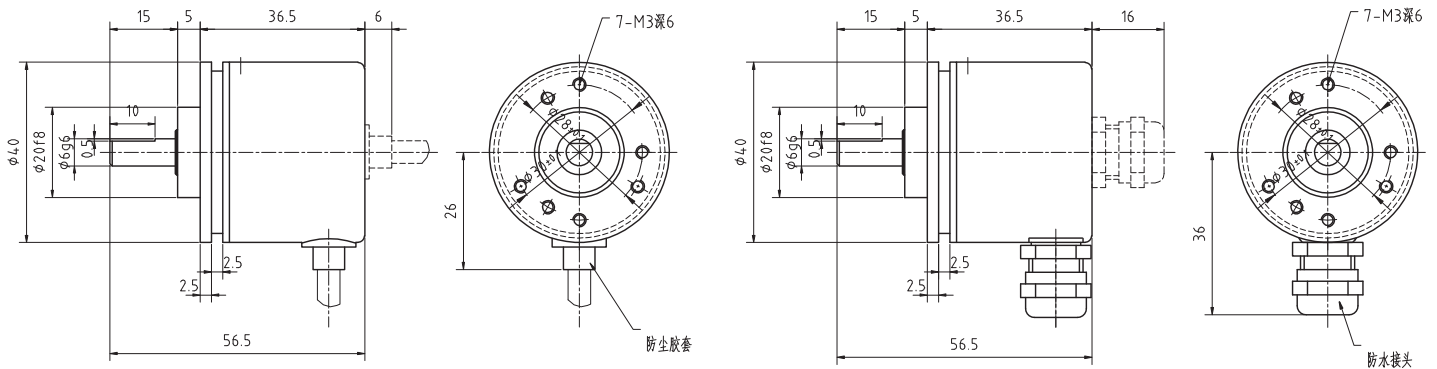
零位宽度可选择：

- 0**：无零位信号
- 1**：1 T
- 2**：1/2 T
- 4**：1/4 T

说明

最高转速（电子）= $\frac{f_{max} * 60 * 10^3}{CPR}$ (f_{max}为响应频率，单位KHz)

■ 外形尺寸



■ 接线方式

颜色 Colour	红 RED	黑 BLK	棕 BRN	蓝 BLU	灰 GRA	黄 YEL	绿 GRN	白 WHT	屏蔽线 SHLD
信号 Signal	+Vdc	0V	A	B	Z	\bar{A}	\bar{B}	\bar{Z}	Body

说明：1、<颜色>代表电缆输出形式中的导线颜色。
 2、当输出信号≤3路时,采用5芯屏蔽电缆;当输出信号>3路时,采用8芯屏蔽电缆。
 3、屏蔽电缆标准长度0.5M(其它长度要求与厂家联系)。

■ 型号代码

ESN40 — 06 — DC — □□□□ — □□ — □□ — □□

增量式
 实心轴
 标准型
 主体外径: φ 40mm
 轴径: φ 6mm(φ 8mm可选)
 轴固定方式: 夹紧或顶丝固定
 外壳固定方式: 夹紧法兰 + 同步法兰

出线方向:
 R:径向出线, A:轴向出线
 出线方式:
 A:屏蔽电缆(金属防水接头)
 G:屏蔽电缆(橡胶电缆护套)

信号数:
 2--- A, B
 3--- A, B, \bar{Z}
 4--- A, B, \bar{A} , \bar{B}
 6--- A, B, Z, \bar{A} , \bar{B} , \bar{Z}

输出形式:
 P:互补推挽(与电压、推挽输出兼容)
 R:RS422(TTL) L:长线驱动(HTL)
 C:集电极开路(OC门)

零位宽度:
 0:无零位信号, 1:1T, 2:1/2T, 4:1/4T

电源/输出信号电压(DC):
 A:5V/5V, B:10~30V/10~30V, C:10~30V/5V

周期数/每转:
 (CPR) 250 256 500 512 900 1000 1024 1200 1250 1500
 1800 2000 2048 2500 3000 3600 4096 5000 6000
 8192 (其它需求请与厂家联系)

附注: 参数可能更改, 不另行通知。

■ 服务承诺

英科达光电产品均经过严格的出厂检测, 同时为用户提供二年的产品保修服务。



深圳市英科达光电技术有限公司
 Shenzhen ENCODER Optics-Electronics Technology Co., Ltd
 Tel: 0755-26683042; Fax: 0755-26686503
 E-mail: support@sz-encoder.com