

## 增量式光电编码器



### ■ 性能特点：

- ▶ 坚固型结构设计, 抗振动、冲击
- ▶ 高强度金属光栅盘 (≤1024CPR)
- ▶ 高可靠光电系统, 高转速、高频响、电磁兼容性好
- ▶ 10-30VDC (极性保护) 或 5VDC单电源
- ▶ 过压、过流、浪涌冲击保护
- ▶ 防护等级 IP65 (盲孔型)
- ▶ 二年产品保修服务

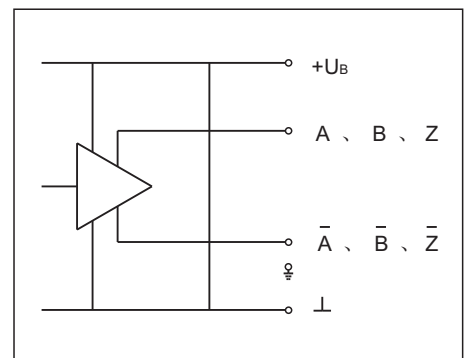
### ■ 产品应用：

- ▶ 恶劣环境下, 自动化设备的位移和速度测量

### ■ 电气参数

周期数 / 每转 (CPR)	500 512 1000 1024 1200 1250 1500 1800 2000 2048 2500 3000 3600 4096 5000 6000 7200 8000 8192 10000
响应频率	800KHz
上升沿时间	推挽 400ns; Rs422 100ns
电源 UB	+5V 或 +10V~+30V
空载电流消耗	推挽 50mA; Rs422 70mA
输出电压幅值 (UB=24V)	UL≤1.5V; UH≥UB-3.0V
工作电流	推挽 40mA; Rs422 20mA
占空比	1:1 ±20%
正交性	90° ±20%

### ■ 输出电路



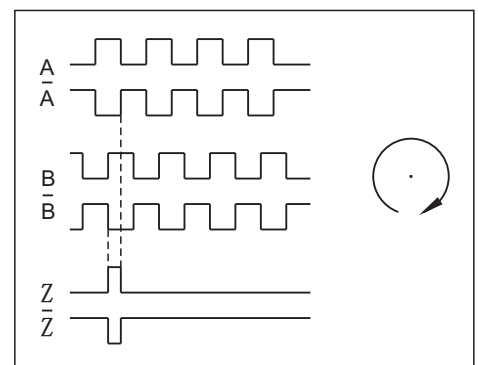
输出形式可选择：

- P: 互补推挽 (与电压、推挽输出兼容)
- R: RS422 (TTL)
- L: 长线驱动 (HTL)
- C: 集电极开路 (OC门)

### ■ 机械参数

轴 径	φ 8 / φ10 / φ12 / φ14 / φ15 不锈钢空心轴
转动惯量	≈50gcm <sup>2</sup>
最高转速 (机械)	≤6000r/min
启动力矩	≈0.01N·m
最大轴负载	轴向50N; 径向100N
振 动	≤10G/55~2000Hz
冲 击	≤100G/6ms
工作温度	-25℃~+85℃ (-40℃可选)
防 护	IP65 (盲孔型) / IP54 (通孔型)
重 量	≈0.30Kg

### ■ 输出信号



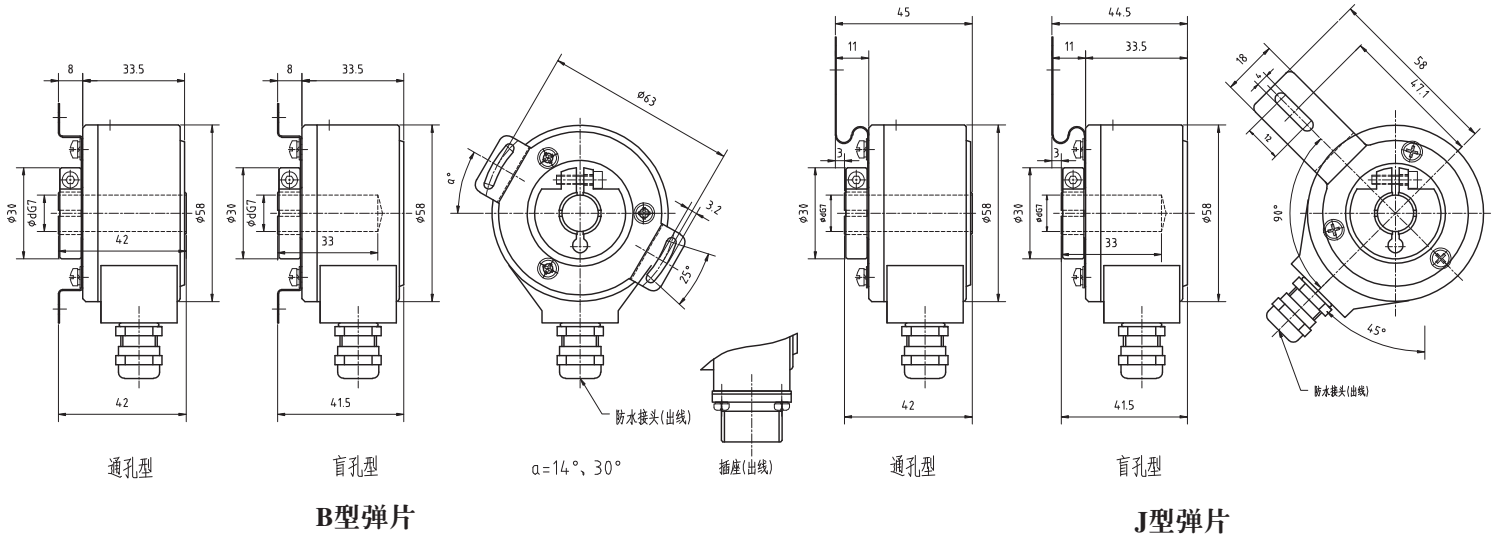
零位宽度可选择：

- 0: 无零位信号
- 4: 1/4 T

### ■ 说明

最高转速 (电子) =  $\frac{f_{\max} * 60 * 10^3}{CPR}$  (f<sub>max</sub>为响应频率, 单位KHz)

## ■ 外形尺寸



## ■ 接线方式

颜色 Colour	红 RED	黑 BLK	棕 BRN	蓝 BLU	灰 GRA	黄 YEL	绿 GRN	白 WHT	屏蔽线 SHLD
编号 Pin	12 2	10 11	5	8	3	6	1	4	Body
信号 Signal	+Vdc	0V	A	B	Z	$\bar{A}$	$\bar{B}$	$\bar{Z}$	屏蔽

- 说明: 1. <颜色> 代表电缆输出形式中的导线颜色; <编号>代表连接器输出形式中的针脚号。  
 2. 当输出信号≤3路时,采用5芯屏蔽电缆;当输出信号>3路时,采用8芯屏蔽电缆。  
 3. 屏蔽电缆标准长度1.5M(其它长度要求与厂家联系)。

## ■ 型号代码

**E**  **R58** —   — **F**  —     —   —   —  **R**

**增量式**  
 空心轴:  
**H**: 通孔型  
**B**: 盲孔型

**坚固型**  
 主体外径: φ58mm  
 孔径: 08:φ8mm, 10:φ10mm  
 12:φ12mm, 14:φ14mm, 15:φ15mm

轴固定方式: 前端夹紧环固定  
 壳体固定方式: **B**: B型弹片, **J**: J型弹片

周期数/每转: 500 512 1000 1024 1200 1250 1500 1800  
 (CPR) 2000 2048 2500 3000 3600 4096 5000 6000  
 7200 8000 8192 10000 (其它需求请与厂家联系)

出线方向: 径向出线  
 出线方式:  
**A**: 屏蔽电缆(金属防水接头)  
**M**: M23,12针插座(顺时针)(优选)  
**N**: M23,12针插座(逆时针)

信号数: 2--- A、B  
 3--- A、B、Z  
 4--- A、B、 $\bar{A}$ 、 $\bar{B}$   
 6--- A、B、Z、 $\bar{A}$ 、 $\bar{B}$ 、 $\bar{Z}$

输出形式: **C**: 集电极开路(OC门)  
**P**: 互补推挽(与电压、推挽输出兼容)  
**R**: RS422(TTL) **L**: 长线驱动(HTL)

零位宽度: 0: 无零位信号, 4: 1/4 T

电源/输出信号电压(DC):  
**A**: 5V/5V, **B**: 10~30V/10~30V, **C**: 10~30V/5V

附注: 1. 参数可能更改, 不另行通知。  
 2. M23,12针顺时针插座:ECD-CZ12-01(配套插头:ECD-CT12-01); 逆时针插座:ECD-CZ12-02(配套插头:ECD-CT12-02)。

## ■ 服务承诺

英科达光电产品均经过严格的出厂检测, 同时为用户提供二年的产品保修服务。



深圳市英科達光電技術有限公司  
 Shenzhen ENCODER Optics-Electronics Technology Co., Ltd  
 Tel: 0755-26683042; Fax: 0755-26686503  
 E-mail: support@sz-encoder.com