

增量式光电编码器



■ 性能特点：

- ▶ 坚固型结构设计，抗振动、冲击
- ▶ 高可靠性光电转换系统，电磁兼容性好
- ▶ 9-30VDC 单电源，极性保护
- ▶ 过压、过流、浪涌冲击保护，
- ▶ HTL或TTL
- ▶ 防护等级 IP54
- ▶ 二年产品保修服务

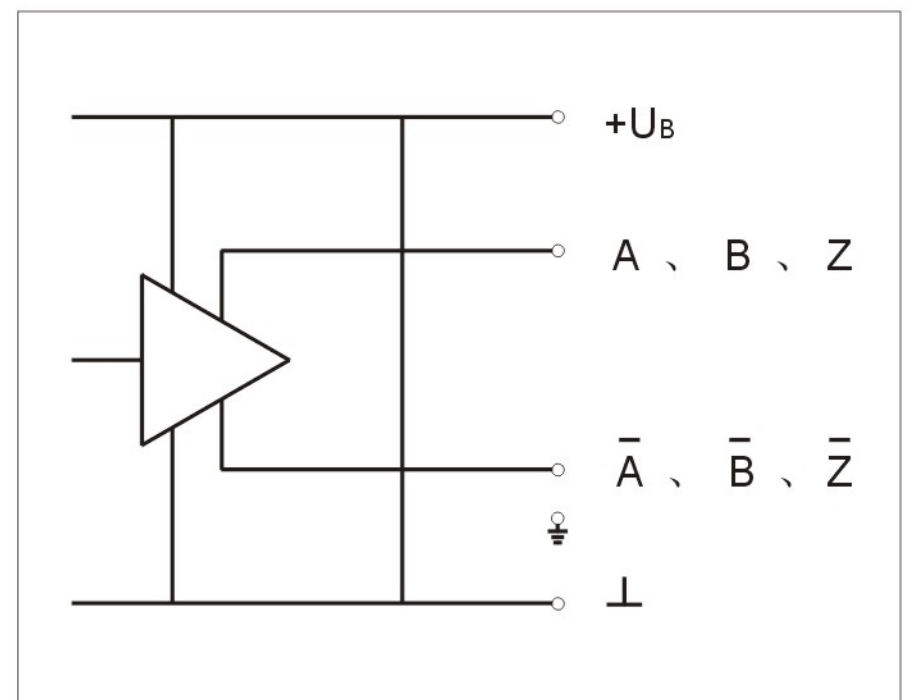
■ 产品应用：

- ▶ 恶劣环境下，重型设备的位移和速度测量

■ 电气参数

周期数 / 每转	512 600 1000 1024 2000 2048
响应频率	120KHz
上升时间	$\leq 10V/\mu s$
电源 UB	+9V~+30V 或 +5V
无载电流消耗	$\approx 100mA$
输出电压幅值 ($U_B=24V$)	$U_L \leq 1.5V$; $U_H \geq U_B - 3.5V$
每信道最大电流	60mA平均; 200mA峰值
占空比	1:1 $\pm 20\%$
正交性	$90^\circ \pm 20\%$

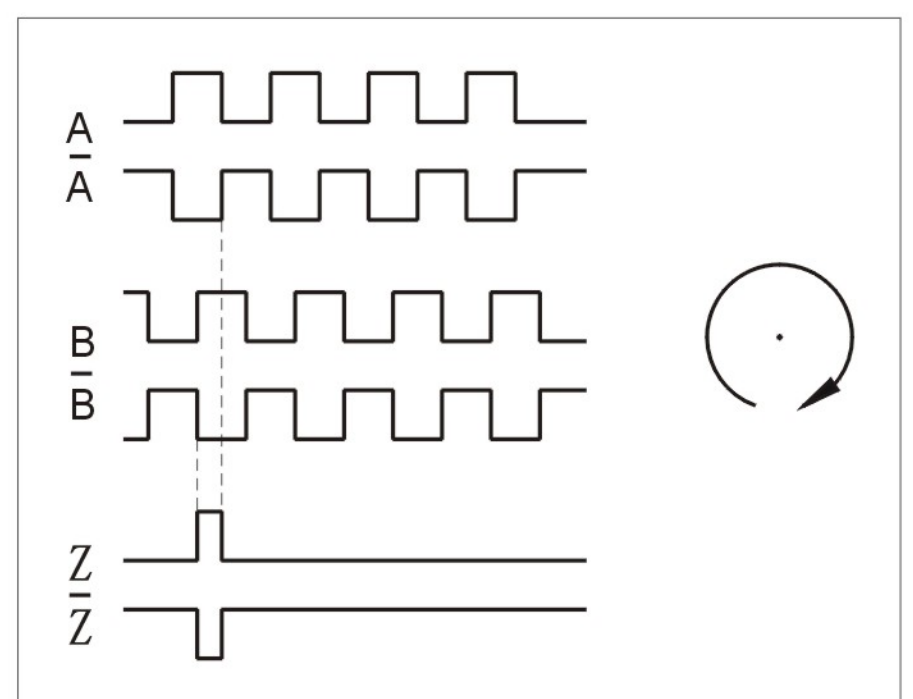
■ 输出电路



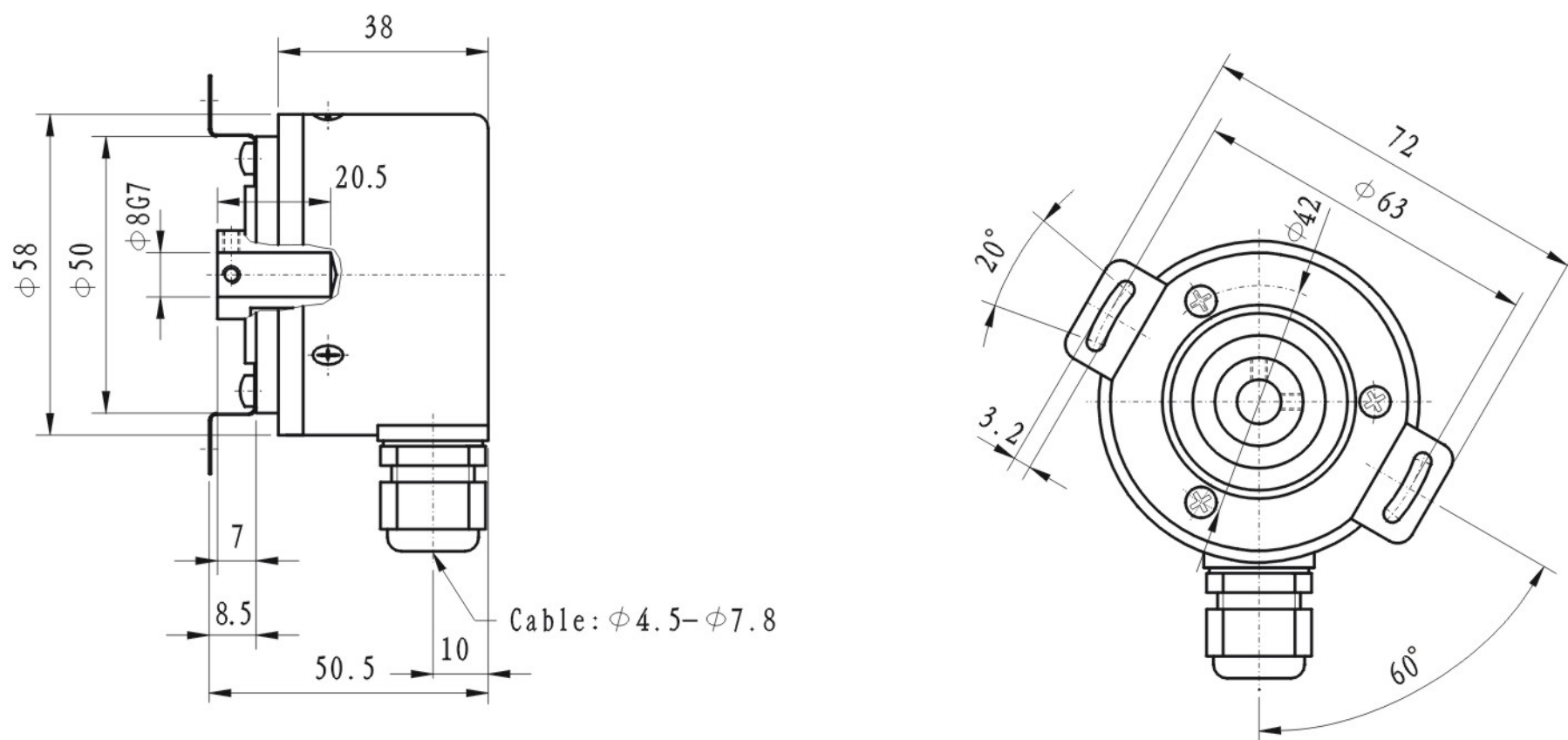
■ 机械参数

空心轴孔径	$\phi 6/\phi 8/\phi 10/\phi 12/\phi 15$ 不锈钢空心轴
转动惯量	$\approx 50gcm^2$
最高转速	$\leq 6000r/min$
启动力矩	$\approx 0.01N \cdot m$
最大轴负载	轴向50N; 径向100N
振动	$\leq 10G/55\sim 2000Hz$
冲击	$\leq 100G/6ms$
工作温度	$-40^\circ C \sim +85^\circ C$
防护	IP54
重量	$\approx 0.2Kg$

■ 输出信号



■ 外形尺寸

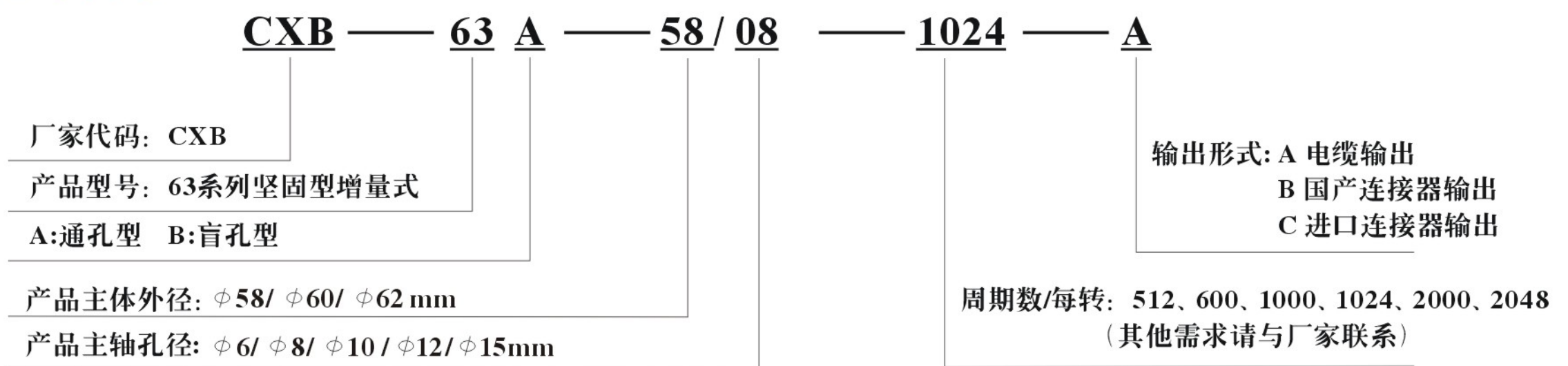


■ 接线方式

颜色 Colour	红 RED	黑 BLK	棕 BRN	蓝 BLU	灰 GRA	黄 YEL	绿 GRN	白 WHT	屏蔽线 SHLD
编号 Pin	1	2	3	4	5	6	7	8	9
信号 Signal	+Vdc	0V	A	B	Z	\bar{A}	\bar{B}	\bar{Z}	Body

说明：<颜色>代表电缆输出形式中的导线颜色；<编号>代表连接器输出形式中的针脚号。

■ 型号代码



附注：参数可能更改，不另行通知。

■ 服务承诺

英科达光电产品均经过严格的出厂检测，同时为用户提供二年的产品保修服务。



深圳市英科達光電技術有限公司
Shenzhen ENCODER Optics-Electronics Technology Co., Ltd
Tel: 0755-26683042; Fax: 0755-26686503
E-mail: support@sz-encoder.com