

增量式光电编码器



性能特点：

- ▶ 坚固型结构设计，抗振动、冲击
- ▶ 高可靠性Opto-ASIC，电磁兼容性好
- ▶ 9-30 或 5VDC 单电源，极性保护
- ▶ 过压、过流、浪涌冲击保护，
- ▶ HTL或TTL
- ▶ 防护等级 IP 66
- ▶ 二年产品保修服务

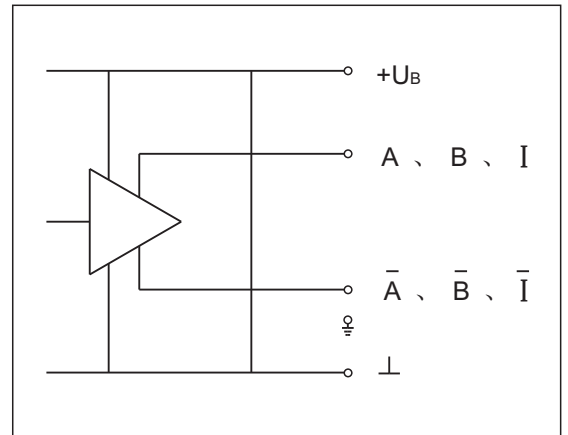
产品应用：

- ▶ 恶劣环境下，重型设备的位移和速度测量

电气参数

周期数 / 每转	512 600 900 1000 1024 2000 2048 2500 3000 5000
响应频率	120KHz
上升时间	$\leq 10V/\mu s$
电源 U_B	+9V~+30V 或 +5V
无载电流消耗	$\approx 100mA$
输出电压幅值 ($U_B=24V$)	$U_L \leq 1.5V; U_H \geq U_B - 3.5V$
每信道最大电流	60mA平均; 200mA峰值
占空比	1:1 $\pm 20\%$
正交性	$90^\circ \pm 20\%$

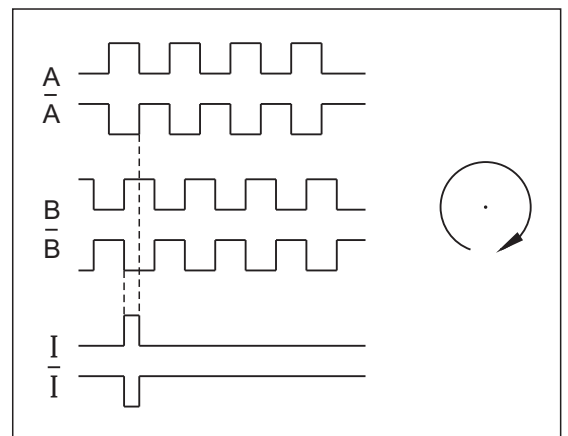
输出电路



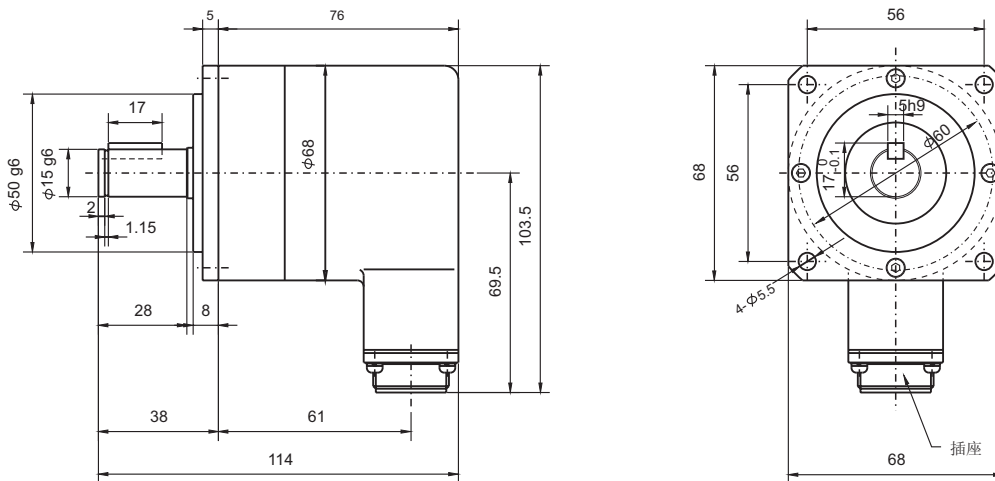
机械参数

轴 径	$\phi 15mm$ 不锈钢
转动惯量	$\approx 90gcm^2$
最高转速	$\leq 6000r/min$
启动力矩	$\approx 0.05N \cdot m$
最大轴负载	轴向50N; 径向50N
振 动	$\leq 10G/55\sim 2000Hz$
冲 击	$\leq 100G/6ms$
工作温度	$-40^\circ C \sim +85^\circ C$
防 护	IP66
重 量	$\approx 0.8kg$

输出信号



■ 外形尺寸

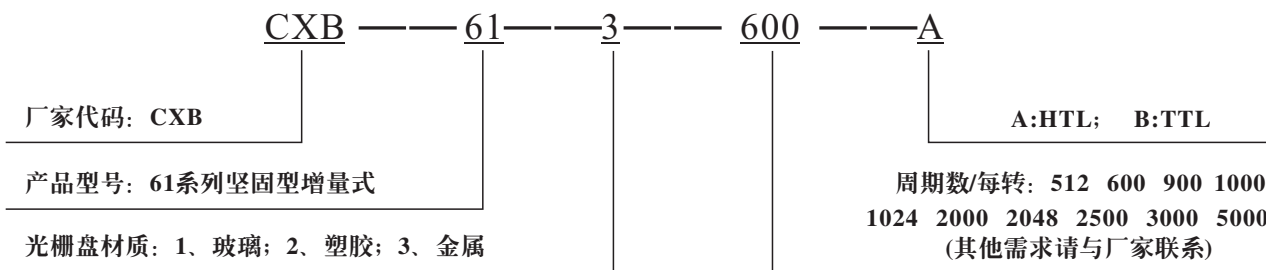


■ 接线方式

针号 Pin	A	B	C	D	E	F	G	H
信号 Signal	A	B	+9~+30 V	---	屏蔽线 SHLD	0V	0V	0V

说明：根据客户需求，可增加I、 \bar{A} 、 \bar{B} 、 \bar{I} 信号输出。

■ 型号代码



附注：参数可能更改，不另行通知。

■ 服务承诺

英科达光电产品均经过严格的出厂检测，同时为用户提供二年的产品保修服务。



深圳市英科達光電技術有限公司
 Shenzhen ENCODER Optics-Electronics Technology Co., Ltd
 Tel: 0755-26683042; Fax: 0755-26686503
 E-mail: support@sz-encoder.com