

## 增量式光电编码器



### 性能特点：

- ▶ 坚固的铝合金机壳，抗强振动、冲击
- ▶ 重载型结构设计，可承受较高的轴向和径向载荷
- ▶ 高可靠性Opto-ASIC，电磁兼容性好
- ▶ 5VDC、10-30VDC 单电源，极性保护
- ▶ 过压、过流、浪涌冲击保护，HTL或TTL
- ▶ 二年产品保修服务

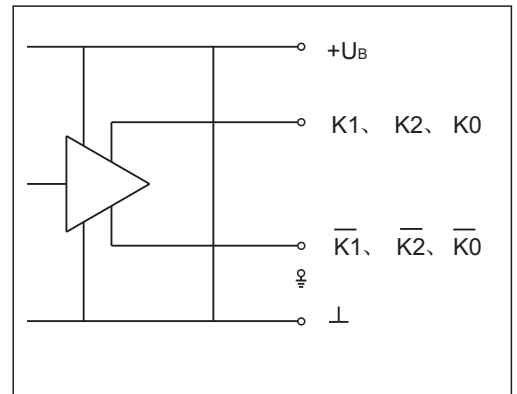
### 产品应用：

- ▶ 极恶劣环境下，重型设备的位移和速度测量

### 电气参数

周期数 / 每转	500 512 600 1000 1024 1200 1250 2000 2048 2500
响应频率	120KHz
上升时间	$\leq 10V/\mu s$
电源 UB	+10V~+30V 或 +5V
无载电流消耗	$\approx 100mA$
输出电压幅值 (UB=24V)	$U_L \leq 1.5V; U_H \geq U_B - 3.5V$
每信道最大电流	60mA平均; 200mA峰值
占空比	1:1 $\pm 20\%$
正交性	$90^\circ \pm 20\%$

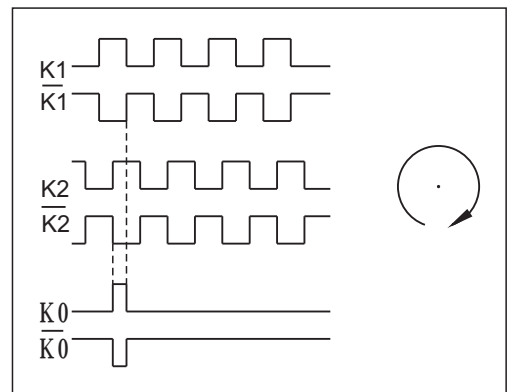
### 输出电路



### 机械参数

轴 径	$\phi 11mm$ 不锈钢
转动惯量	$\approx 18gcm^2$
最高转速 (机械)	$\leq 6000r/min$
启动力矩	$\approx 1Ncm$
最大轴负载	轴向50N; 径向60N
振 动	$\leq 10G/10\sim 2000Hz$
冲 击	$\leq 100G/6ms$
工作温度	$-30^\circ C \sim +85^\circ C$
防 护	IP64
重 量	$\approx 0.7Kg$

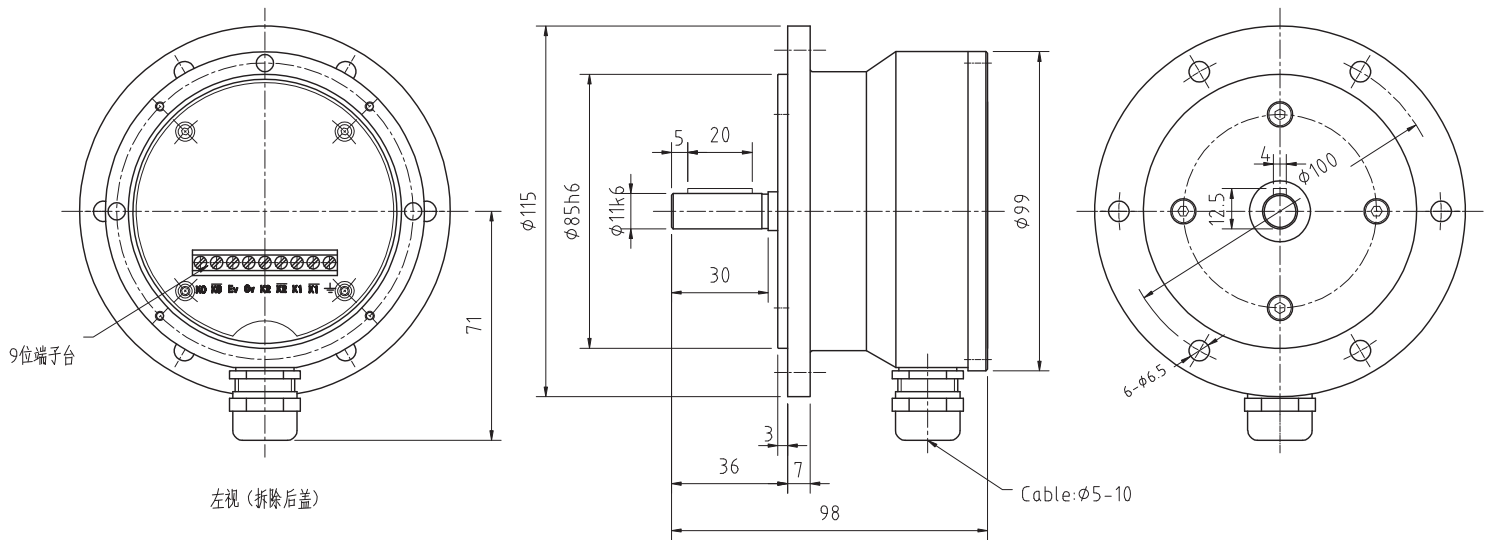
### 输出信号



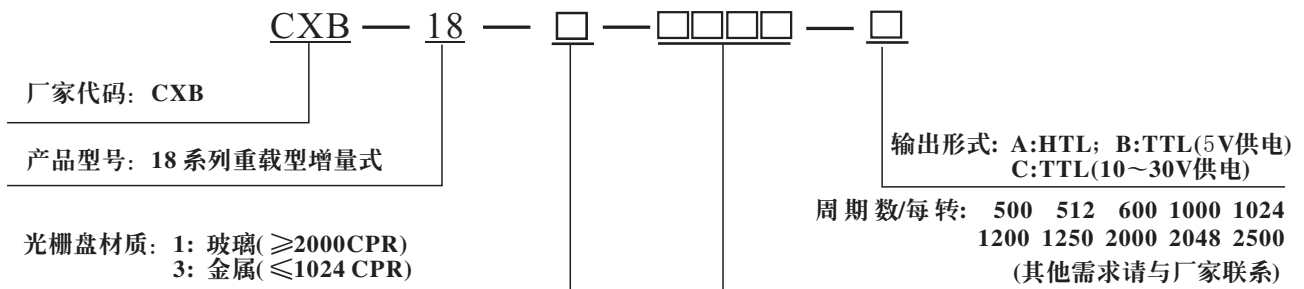
### 说明

最高转速 (电子) =  $\frac{f_{max} * 60 * 10^3}{CPR}$  ( $f_{max}$ 为响应频率, 单位KHz)

## ■ 外形尺寸



## ■ 型号代码



附注: 1、参数可能更改, 不另行通知。

## ■ 服务承诺

英科达光电产品均经过严格的出厂检测, 同时为用户提供二年的产品保修服务。



深圳市英科达光电技术有限公司  
Shenzhen ENCODER Optics-Electronics Technology Co., Ltd  
Tel: +86-0755-26683042; Fax: +86-0755-26686503  
E-mail: support@sz-encoder.com