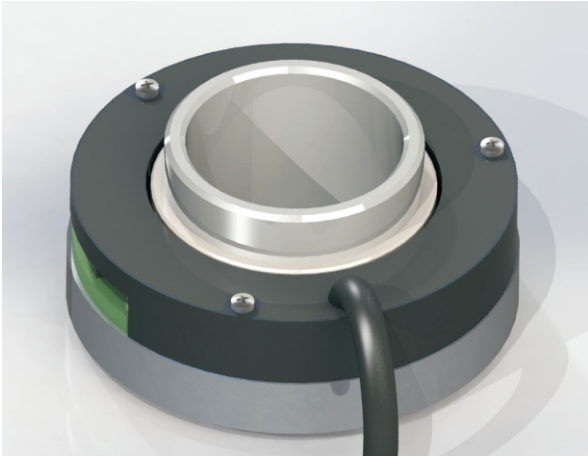


FTE86系列 分体透射式

增量式光电编码器 (正余弦)



■ 性能特点：

- ▶ 大孔径、高精度、透射式光电编码器模组
- ▶ 分体式设计，结构紧凑
- ▶ Sin/Cos 正余弦差分信号输出，带零位信号
- ▶ 正弦性好，高次谐波分量低，可高倍细分
- ▶ 高可靠光电系统，电磁兼容性好
- ▶ 仅由带托光栅盘，光电集成块和光电座组成

■ 产品应用：

高端精密制造领域的位移和速度测量

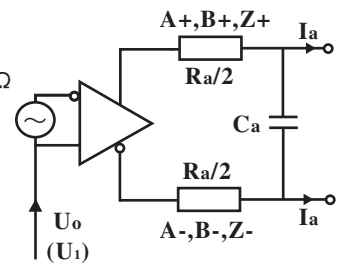
■ 电气参数

周期数/每转 (CPR)	(1024) (2048) (2500) (3600) 4096 5000
电源 UB	+5V ±10%
空载电流消耗	≤ 50mA
信号	A, \bar{A} , B, \bar{B} 正余弦差分信号
	信号幅值 V_{pp} 0.6~1.2V 典型值为1V
	不对称性 $ V_1 - V_2 / 2V_{pp} \leq 0.08$
	振幅比 $V_{A_{PP}} / V_{B_{PP}}$ 0.8~1.25
	直流偏移量 U_0 2.5V ±0.5V
零位信号	A、B正交性 (e) 90° ±10%
	Z 幅度 $ZV > 0.4V$ $U_{i1} : 0.5V \sim 1.0V$
负载电阻	120Ω
响应频率 (-3dB)	200KHz

■ 模拟信号输出电路

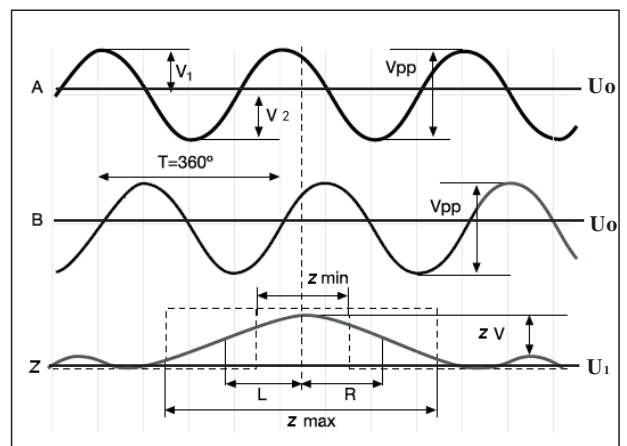
电路相关参数值：

$R_a < 100\Omega$, 典型值 24Ω
 $C_a < 50pF$
 $\sum I_a < 1mA$
 $U_0 = 2.5V \pm 0.5V$



- 1、电源电压要求10~30V时，请与厂家说明。
- 2、零位信号可选：模拟或方波。

■ 输出信号



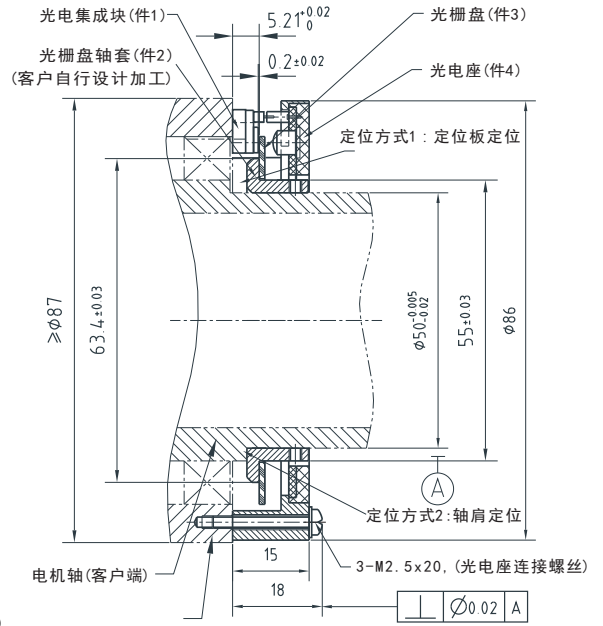
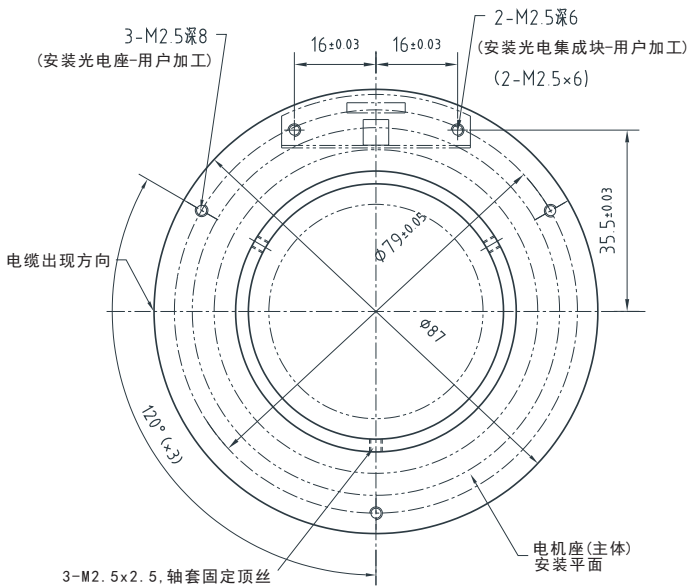
■ 机械参数

孔径	最大安装轴径 $\phi 50$
转动惯量	$\approx 800 gcm^2$
最高转速 (机械)	$\leq 6000 r/min$
振动	$\leq 10G / 55 \sim 2000Hz$
冲击	$\leq 100G / 6ms$
工作温度	$-20^\circ C \sim +85^\circ C$ ($-40^\circ C$ 可选)

■ 说明

最高转速 (电子) = $\frac{f_{max} * 60 * 10^3}{CPR}$ (f_{max} 为响应频率，单位 KHz)

■ 外形尺寸



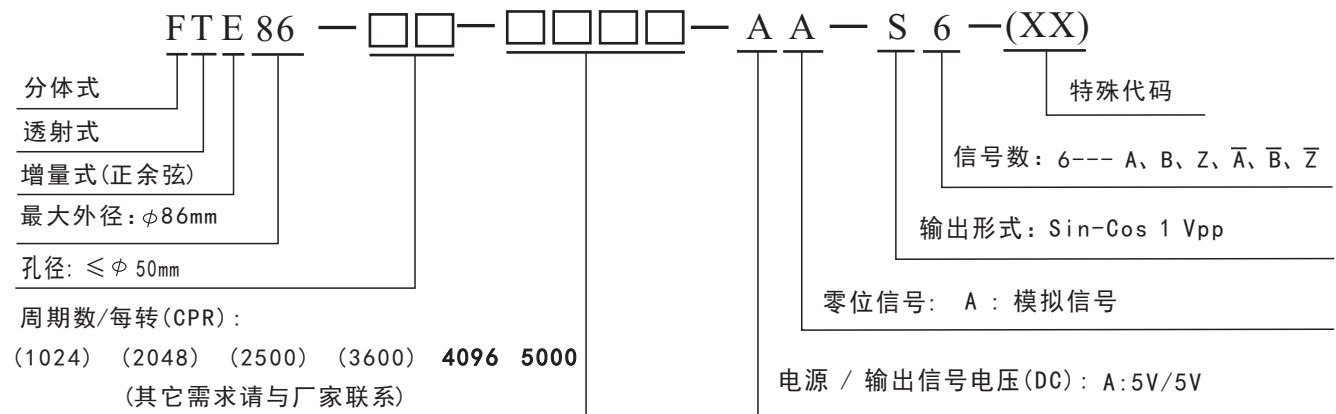
产品安装说明:

- 1、给客户提供的零件:光电集成块(件1)、光栅盘(件3)、光电座(件4)、定位板(件5)(仅初次使用时提供);
- 2、光栅盘轴套由用户根据电机结构和我司图纸要求自行设计加工,定位方式可采用工装定位或轴肩定位;
- 3、光栅盘由客户自行粘接,同轴度保证 $\pm 0.002\text{mm}$;
- 4、用户电机座端面预先加工3-M2.5深8和2-M2.5深6的螺纹孔(见上图)。

■ 接线方式

颜色 Colour	红 RED	黑 BLK	棕 BRN	蓝 BLU	灰 GRA	黄 YEL	绿 GRN	白 WHT	屏蔽线 SHLD
信号 Signal	+Vdc	0V	A	B	Z	\bar{A}	\bar{B}	\bar{Z}	屏蔽

■ 型号代码



附注: 1、参数可能更改, 不另行通知。

■ 服务承诺

英科达光电产品均经过严格的出厂检测, 同时为用户提供二年的产品保修服务。



深圳市英科達光電技術有限公司

Shenzhen ENCODER Optics-Electronics Technology Co., Ltd

Tel: 0755-26683042; Fax: 0755-26686503

E-mail: support@sz-encoder.com

WWW.SZ-ENCODER.COM